

Rollgitter

Variationen und Typen



Technische Informationen

Der elegante und sichere Abschluss für Tiefgaragen, Passagen und Schaufenster

Durch eine integrierte Hochschiebesicherung bieten Bergheimer-Rollgitter einen hohen Einbruchschutz und dabei lässt das formschöne Wabenmuster den Blick auf das Schaufenster frei und gewährt eine uneingeschränkte Lüftung für Tiefgaragen.

Bauart:

Stranggepresste Aluminium-Flachrundstäbe in Wabenform gepresst, verbunden mit einem geraden Zwischenstab für höhere Stabilität, selbst arretierende Clipsysteme als Verbindungselemente, zusätzlich seitliche Clipsarretierung gegen horizontales Verschieben des Panzers.

Mascheninnenweite 175 mm,
Mascheninnenhöhe 70 mm

Stahl-U-Kantprofil verzinkt, 165x72 mm, als Anfahrerschutz für Führungsschienen und Lichtschranken, verdeckte Vorverkabelung, (Standard nur für Tiefgaragenrollgitter).

Werkstoffe:

- Gitterpanzer einschl. aller Verbindungselemente in Aluminium pressblank (Vollmaterial)
- Alternativ in Aluminium eloxiert, allen RAL-Tönen, sowie einigen Sonderfarben
- Rohrwelle aus Stahl, zinkphosphat-grundiert, weißaluminium RAL 9006, alternativ Stahl verzinkte Ausführung
- Seitliche Führungsschienen in Aluminium stranggepresst, pressblank
- Alternativ in Aluminium eloxiert, allen RAL-Tönen, sowie einigen Sonderfarben

Abmessungen:

Max. lichte Breite.....10500 mm
Max. lichte Höhe.....5000 mm
Max. lichte Toröffnung.....ca. 35 m²
Min. lichte Breite.....800 mm*
Größere Maße auf Anfrage

* nur bei Verwendung eines Rohrmotors

Antrieb:

- Handbedienung über Federwelle
- Aufsteckgetriebe mit integrierter lage- und drehzahlunabhängiger Fangvorrichtung, pendelfußgelagert, 60% ED, Thermoschutz, Notbedienung über Handkurbel
Betriebsspannung 3 x 400 V / 50Hz
Steuerspannung 24 V - Schutzart IP 54
- Kettenradantrieb mit externer gegenüberliegender Fangvorrichtung, 60% ED, Thermoschutz, Notbedienung über Handkurbel
Betriebsspannung 3 x 400 V / 50Hz
Steuerspannung 24 V - Schutzart IP 54

- Rohrmotor mit externer gegenüberliegender Fangvorrichtung, 25 % ED, Thermoschutz, Notbedienung über Handkurbel
Betriebsspannung 230 Volt / 50 Hz
Steuerspannung 24 Volt

Sicherheit:

- Fertigung aller Toranlagen nach den gültigen EN-Normen
- Lichtschrankensystem als Einzugsicherung innen und außen*
- Lichtschrankensystem als Personen- und Durchfahrtsicherung*
- Elektrische Kontaktleiste als Personensicherung*
- Integrierte Hochschiebesicherung als Einbruchschutz
*nicht bei Totmannsteuerung

Zubehör und

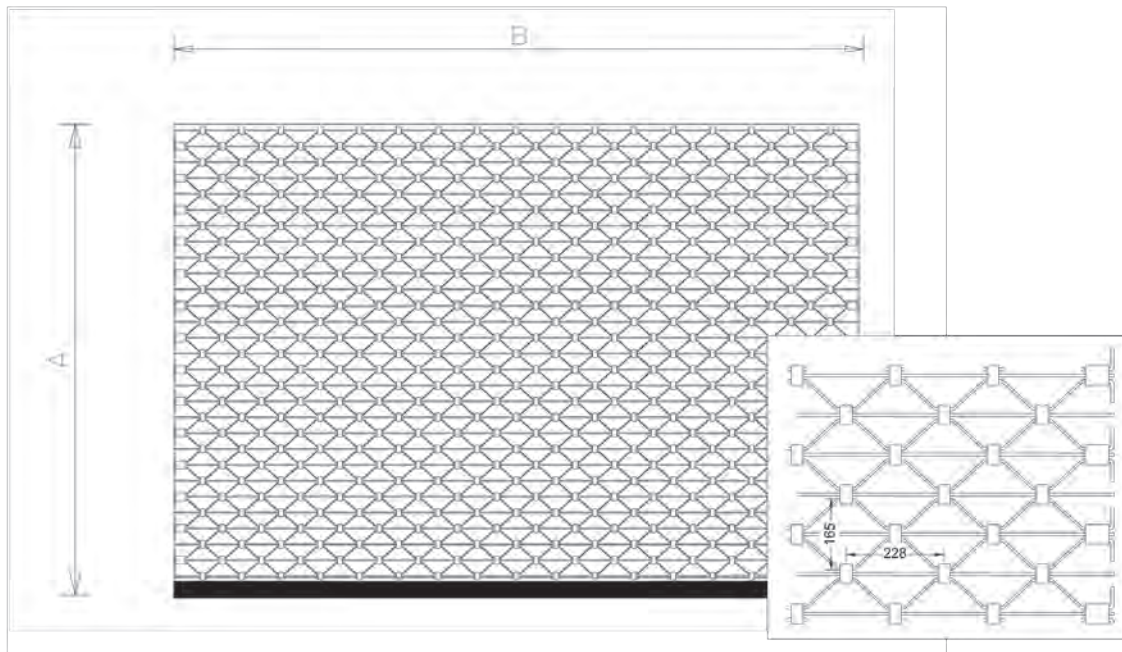
Alternativausstattungen:

- Schlüsselschalter Aufputz / Unterputz
- Zugschalter
- Funkfernsteuerung
- Automatiksteuerung
- Gegenverkehrsampelsteuerung (Rot / Grün)
- SPS (speicherprogrammierbare Steuerung – Sondersteuerung)
- Aufsteckantrieb für erhöhte Einschaltdauer (100% ED)
- Feststehendes Seitenteil mit Gehür in ansichtsgleicher Optik, Durchgreifschutz (mit / ohne Obertürschließer, mit / ohne Panikbeschlag)
- Feststehendes Seitenteil mit Gitterfüllung
- Seitenblende
- Sturzblende
- Rollgitterschutzkasten
- Oberflächenbeschichtung:
in Eloxal E6 / EV1-3,
in Eloxal Bronze 1-5,
in allen RAL-Tönen,
in diversen Sonderfarben
- Schallschutzmontage
- Schloss auf der Endschiene mit / ohne Elektroabschaltung (je nach Antrieb)
- Schräge Endschiene

Das Rollgitter ist auch in Stahl verzinkt und in Edelstahl lieferbar.

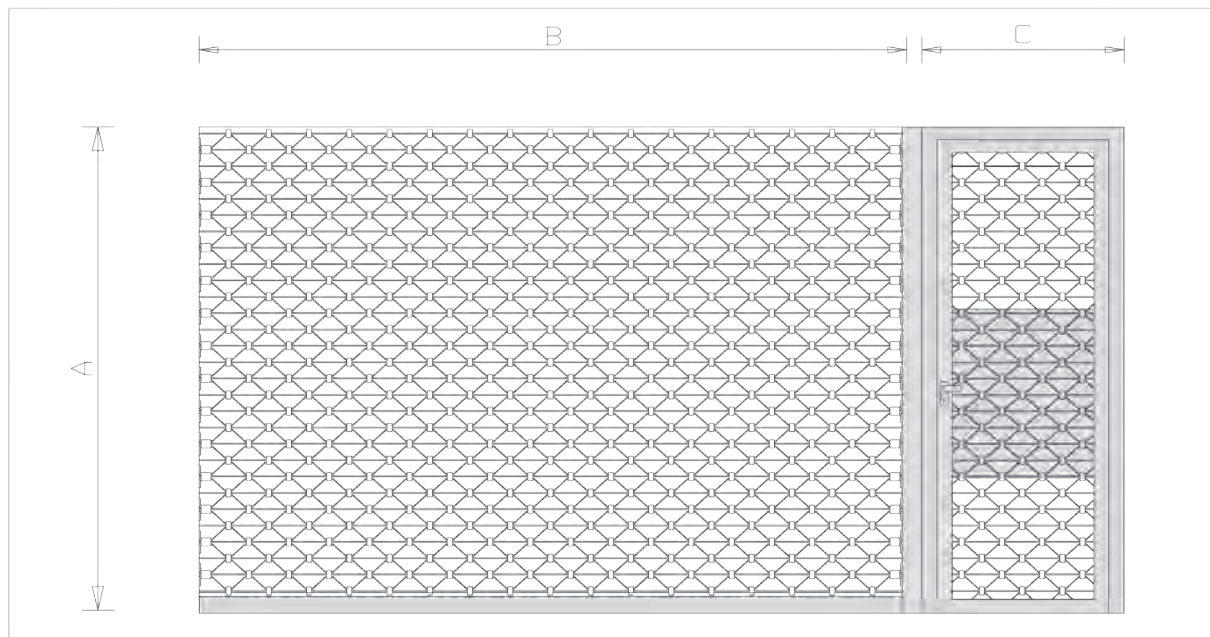
Ansicht Rollgitter einfach

Ansicht Rollgitter einfach



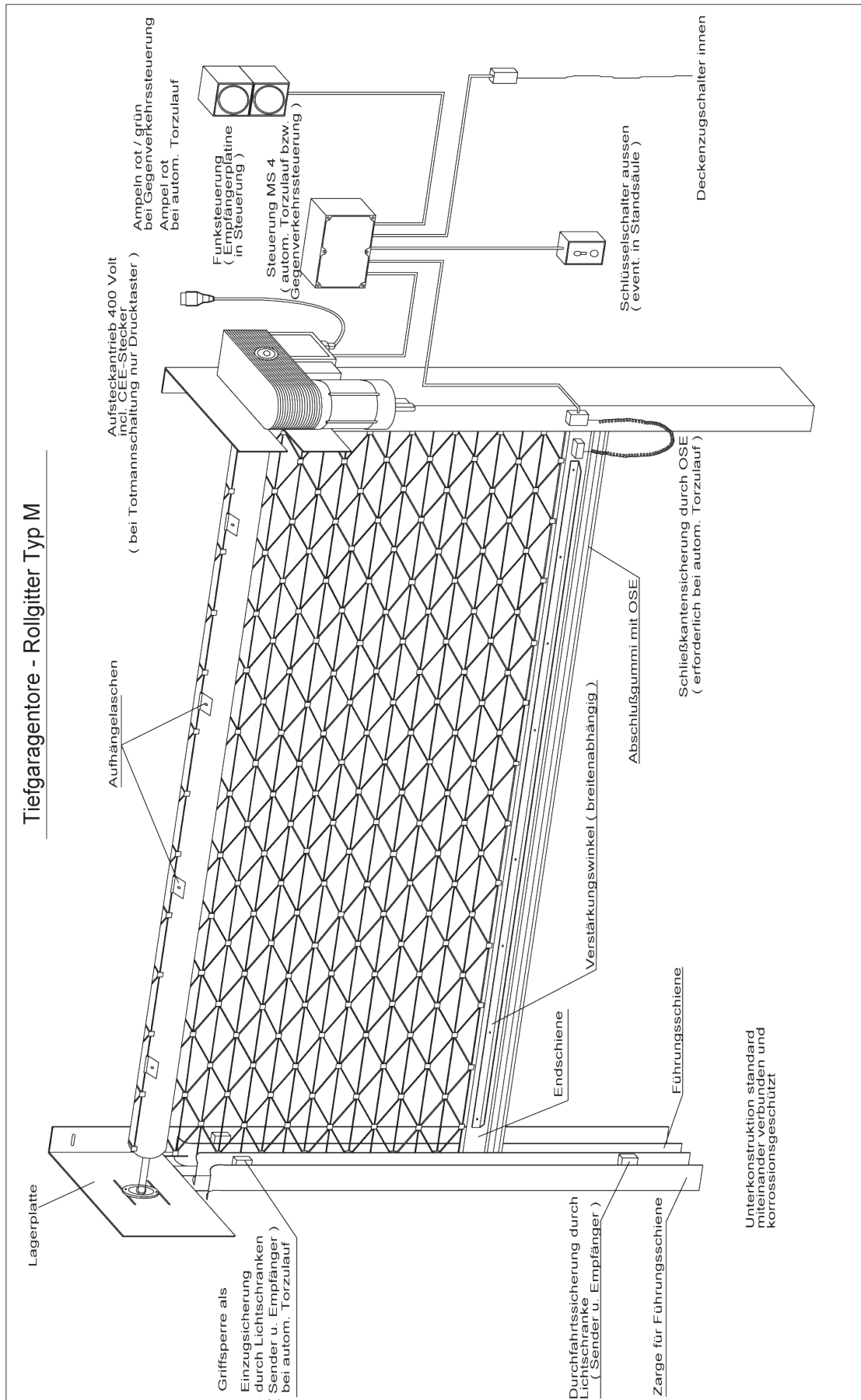
Ansicht Rollgitter mit Nebentür

Ansicht Rollgitter mit Nebentür



A = lichte Höhe - B = lichte Breite - C = Seitenteil

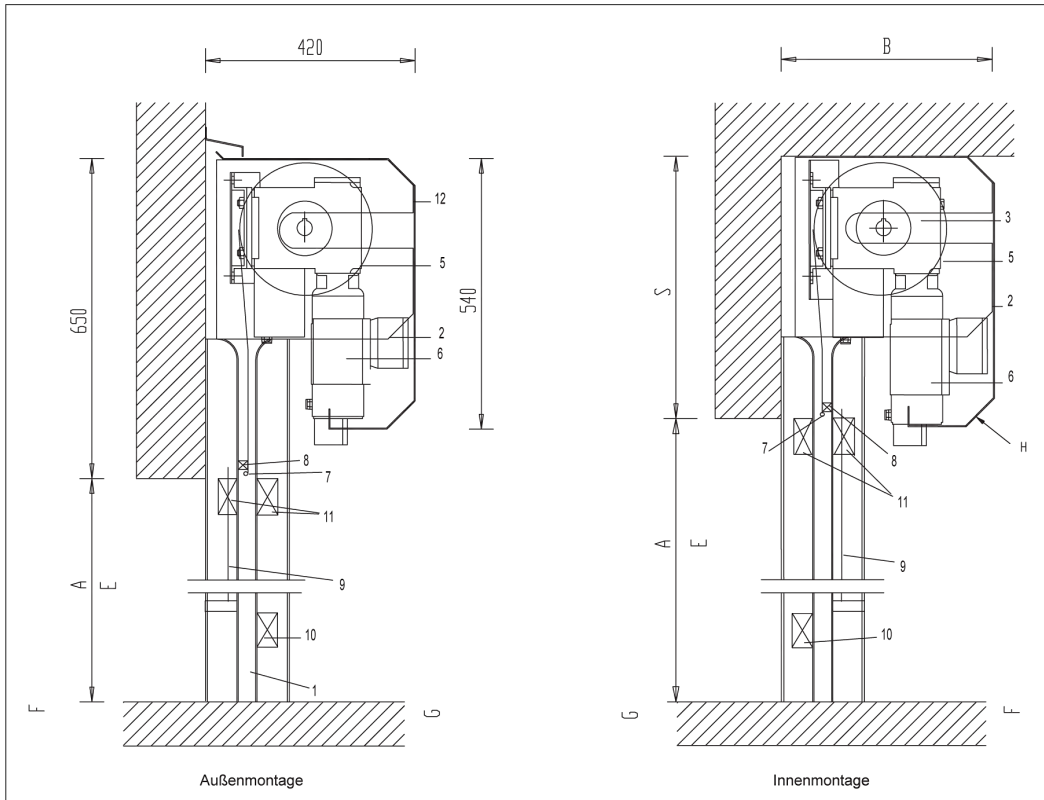
Typ M



Montagebeispiele Innen-/Außenmontage

Rollgitter Aluminium

Montagebeispiele – Innen-/Außenmontage



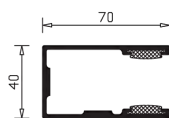
alle Maßangaben in mm

Maß		Lagerplatte	Ballen
A	S	B	
1750	400	300	270
2000	400	300	280
2250	400	300	290
2500	450	350	330
2750	450	350	330
3000	450	350	350
3500	550	400	380

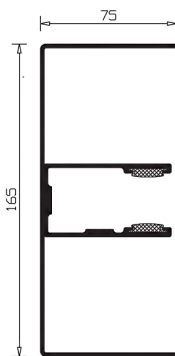
*alle Angaben in mm

Hinweis: Sturzbedarf (S), Lagerplatte (B) und Ballendurchmesser sind u. a. abhängig von der einsetzbaren Welle und können deshalb von den obigen Angaben abweichen.

Position	Bezeichnung
1	Führungsschiene
2	Lagerplatte
3	Welle
4	Flanschlager
5	Gitterpanzer
6	Antrieb
7	Kontaktleiste - elektrisch
8	Anschlussdose für Kontaktleiste
9	Energiekette für Kontaktleiste
10	Lichtschranke - Durchfahrtsicherung
11	Lichtschranke - Griffsperre
12	Rollgitterschutzkasten - außen
A	Lichte Torhöhe
E	Lichte Durchfahrts Höhe
F	Innen
G	Außen
H	Griffschutz (unter 2500mm) nach DIN EN
S	Sturzbedarf



Führungsschiene UA70

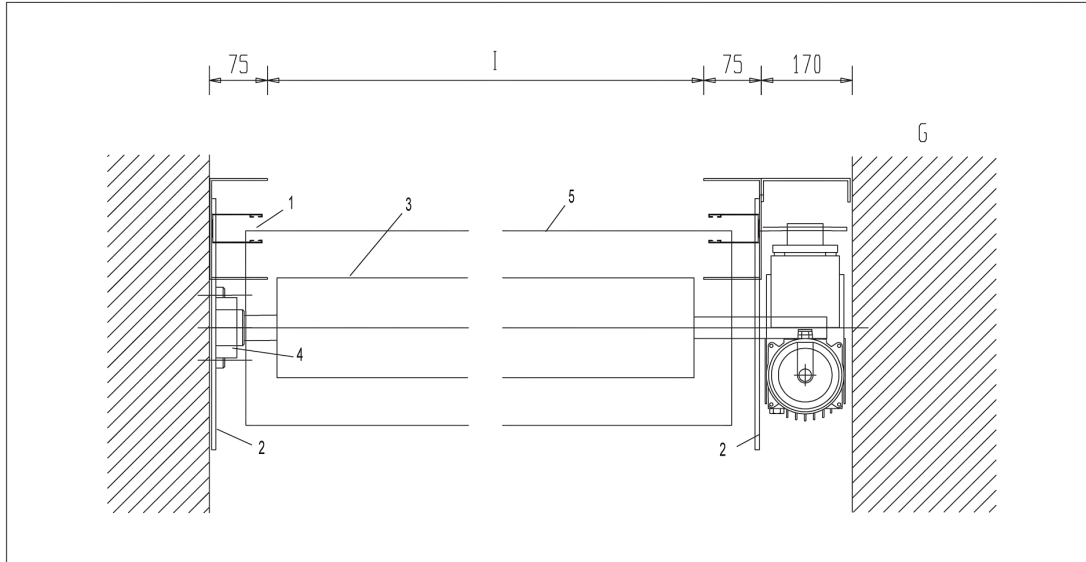


Führungsschiene UA70 mit Anfahrschutz

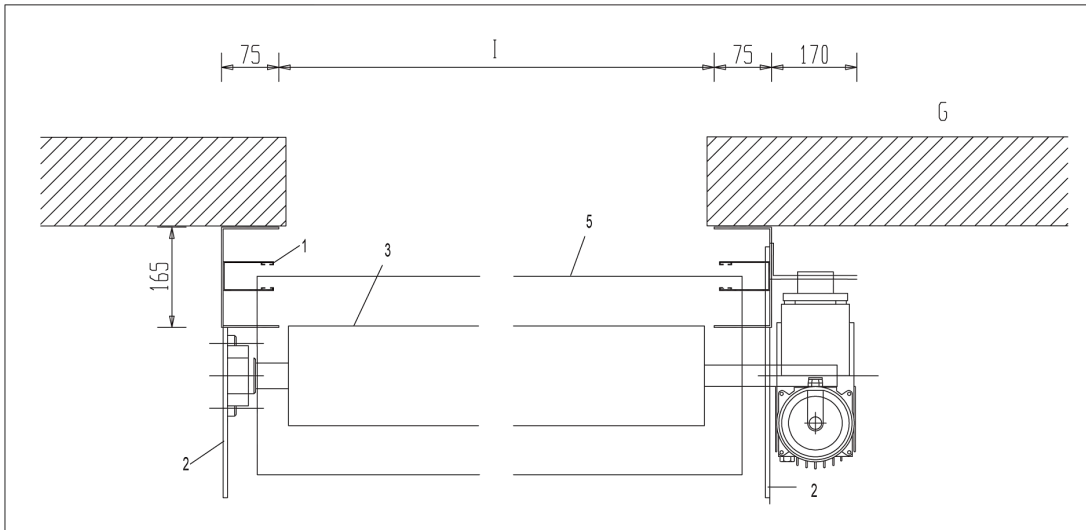
Montagebeispiele Tiefgaragentore mit Anfahrschutz

Montagebeispiele – Tiefgaragentore mit Anfahrschutz

Tormontage zwischen der Laibung



Tormontage hinter der Laibung



Position	Bezeichnung
1	Führungsschiene UA70 mit Anfahrschutz
2	Lagerplatte
3	Welle
4	Flanschlager
5	Gitterpanzer
G	Außen
I	Lichte Durchfahrtsbreite

Ausschreibungstext

Rollgitter Typ M

- Aus Aluminium-Profilen pressblank in Rautenform mit waagrechten Stäben.
- Querschnitt 11,2 x 6,8 mm (AlMgSi 0,5 F 16).
- Maschenweite 228 mm, Maschenhöhe 165 mm.
- Oberfläche Alu Natur.
- Der Lüftungsquerschnitt beträgt ca. 78 %.
- Die einzelnen Stäbe sind mittels Spezialscharnierung miteinander verbunden.
- Endschiene aus stranggepresstem Aluminium mit Endgummi.
- Hochschiebesicherung durch, an der Achswelle befestigten Sicherungsbügel.
- Führungsschienen aus stranggepresstem Aluminium entsprechend der Torbreite dimensioniert mit beidseitiger PVC-Gleiteinlage für geräuscharmen Torlauf.
- Achswelle entsprechend der DIN EN 12604 dimensioniert, mit Einschweißronden und Einschweißwellen.
- Aufsteckantrieb mit integrierter Fangvorrichtung und Nothandkurbel. Wendeschütz mit 3-phasigem Hauptstromschalter, 60 % Einschaltdauer
Betriebsspannung 400 Volt,
Steuerspannung 24 Volt, IP 54
- Bedienung mittels 3-fach Drucktaster Auf-Halt-Zu in Totmannschaltung.
- Rohrmotor mit separater Fangvorrichtung und Nothandkurbel
25 % Einschaltdauer, Betriebsspannung 230 Volt,
Steuerspannung 24 Volt, IP 44
Bedienung mittels 1-fach Drucktaster in Totmannschaltung

Herstellernachweis:

Bergheimer Industrie- u. Garagentore GmbH
Sander Straße 13 b
D - 77767 Appenweier
Tel.: +49 (0) 7805 / 91 50 0
Fax: +49 (0) 7805 / 91 50 20
URL: <http://www.tortechnik.org>
Email: info@tortechnik.org


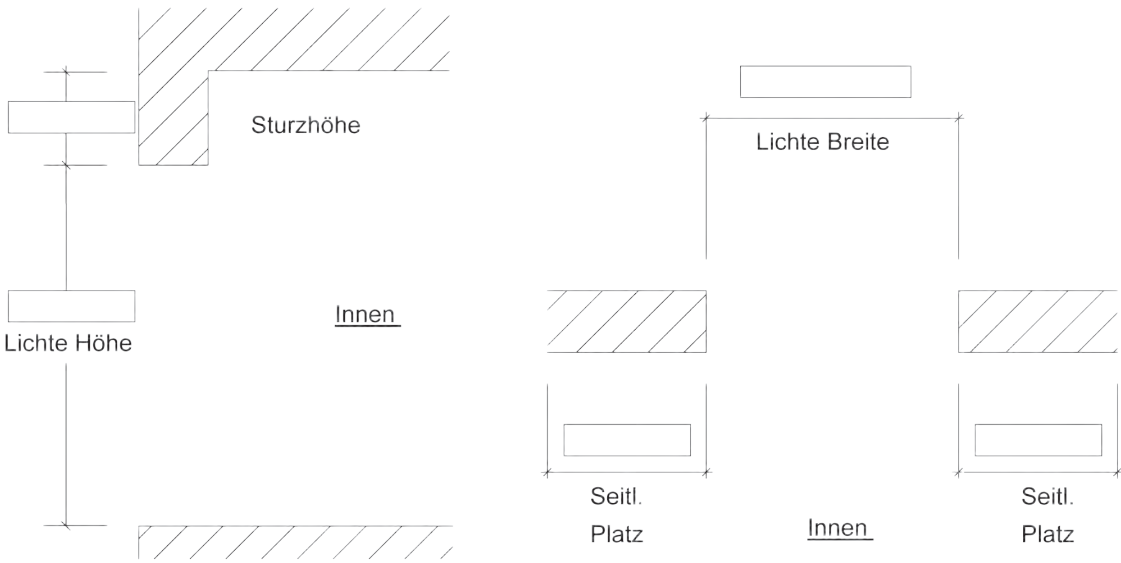
Rollgitter Typ M – Tiefgarage

- Aus Aluminium-Profilen pressblank in Rautenform mit waagrechten Stäben.
- Querschnitt 11,2 x 6,8 mm (AlMgSi 0,5 F 16).
- Maschenweite 228 mm, Maschenhöhe 165 mm.
- Oberfläche Alu Natur.
- Der Lüftungsquerschnitt beträgt ca. 78 %.
- Die einzelnen Stäbe sind mittels Spezialscharnierung miteinander verbunden.
- Endschiene aus stranggepresstem Aluminium mit Endgummi und Sicherheitskontaktleiste.
- Hochschiebesicherung durch, an der Achswelle befestigten Sicherungsbügel.
- Führungsschienen aus stranggepresstem Aluminium entsprechend der Torbreite dimensioniert mit beidseitiger PVC-Gleiteinlage für geräuscharmen Torlauf.
- Umfassungszargen aus sendzimir verzinktem Stahl als selbsttragende Konstruktion, verbunden mit den seitlichen Lagerkonsolen.
- Achswelle entsprechend der DIN EN 12604 dimensioniert, mit Einschweißronden und Einschweißwellen.
- Aufsteckantrieb mit integrierter Fangvorrichtung und Nothandkurbel. Wendeschütz mit 3-phasigem Hauptstromschalter, 60 % Einschaltdauer
Betriebsspannung 400 Volt, Steuerspannung 24 Volt, IP 54
- Steuerung mit automatischer Schließung (einstellbare Vorwarn- / Offenhaltezeit) mit Notaus-Taster.
Anschlussmöglichkeit für alle Impulsgeber vorhanden.
- Sicherheitseinrichtung mittels Einzugsicherung im Sturzbereich (Sender / Empfänger) sowie elektronische Kontaktleiste als Sicherung an der Torunterkante (Optosensoren).
- Bedienung mittels Schlüsselschalter AP (außen) und Zugschalter (innen) in Selbsthaltung.

Sonderausstattung

- [] Blendkasten aus Aluminium / Stahl verzinkt
- [] Eloxal / Beschichtung nach RAL-Farbkarte
- [] Feststehendes Seitenteil mit Tür
- [] Panikschloss in Tür
- [] Funkfernsteuerung
- [] Gegenverkehrrampelsteuerung
- [] Einschaltdauer 100 %

Maßaufnahmeblatt

		Sander Straße 13 b D-77767 Appenweiler	Tel. 07805 / 9150 0 Fax. 07805 / 9150 20
Kundenadresse:	Baustellenadresse:	Datum:	
		Termin:	
		Angebot <input type="checkbox"/> Auftrag <input type="checkbox"/>	
Tel :	Tel :	_____ Unterschrift	
Fax :	Fax :		
Antriebsseite: (von innen gesehen) <input type="checkbox"/> Rechts <input type="checkbox"/> Links <input type="checkbox"/> Rollgitter Typ M Alu <input type="checkbox"/> Rollgitter Typ M Stahl <input type="checkbox"/> Marderschutz			
			
Zubehör :			
<input type="checkbox"/> E.- Antrieb 230 Volt / 400 Volt <input type="checkbox"/> Drucktaster <input type="checkbox"/> abschl. Drucktaster <input type="checkbox"/> Schlüsselschalter AP / UP <input type="checkbox"/> Fernsteuerung - Kanal <input type="checkbox"/> Handsender __Stück __Kanal <input type="checkbox"/> Standsäule <input type="checkbox"/> Deckenzugschalter <input type="checkbox"/> Schlupftür Geh-Dreh. <input type="checkbox"/> Seitliche Tür <input type="checkbox"/> Festteil <input type="checkbox"/> Sturzblende ansichts. ab _____ mm Höhe <input type="checkbox"/> NHK verlängert <input type="checkbox"/> Beschichtet RAL <input type="checkbox"/> Eloxal			
<input type="checkbox"/> Kontaktleiste (OSE) <input type="checkbox"/> Lichtschranke (Durchfahrt) <input type="checkbox"/> Griffsperr <input type="checkbox"/> Autom. Schließung <input type="checkbox"/> Gegenverkehrssteuerung <input type="checkbox"/> Ampel Rot / Grün <input type="checkbox"/> Induktionsschleife <input type="checkbox"/> 100 % Einschaltdauer <input type="checkbox"/> Panikschloss <input type="checkbox"/> Kragarm verzinkt <input type="checkbox"/> Sturzblende Blech <input type="checkbox"/> Blendkasten Alu Stahl <input type="checkbox"/> Lichtfenster Lam. <input type="checkbox"/> Sonderlackierung			
<input type="checkbox"/> Montage auf <input type="checkbox"/> Mauerwerk <input type="checkbox"/> Beton <input type="checkbox"/> Porenbeton <input type="checkbox"/> Stahl <input type="checkbox"/> Holz <input type="checkbox"/> E.-Anschluss <input type="checkbox"/> Kabelverlegung			