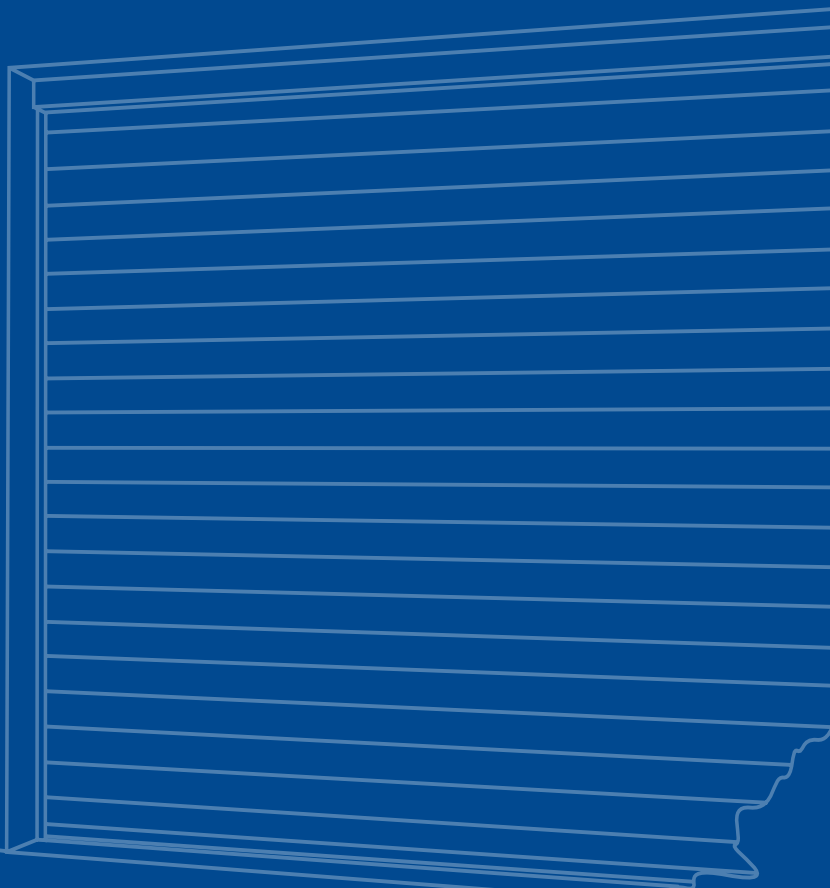
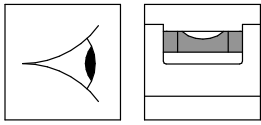
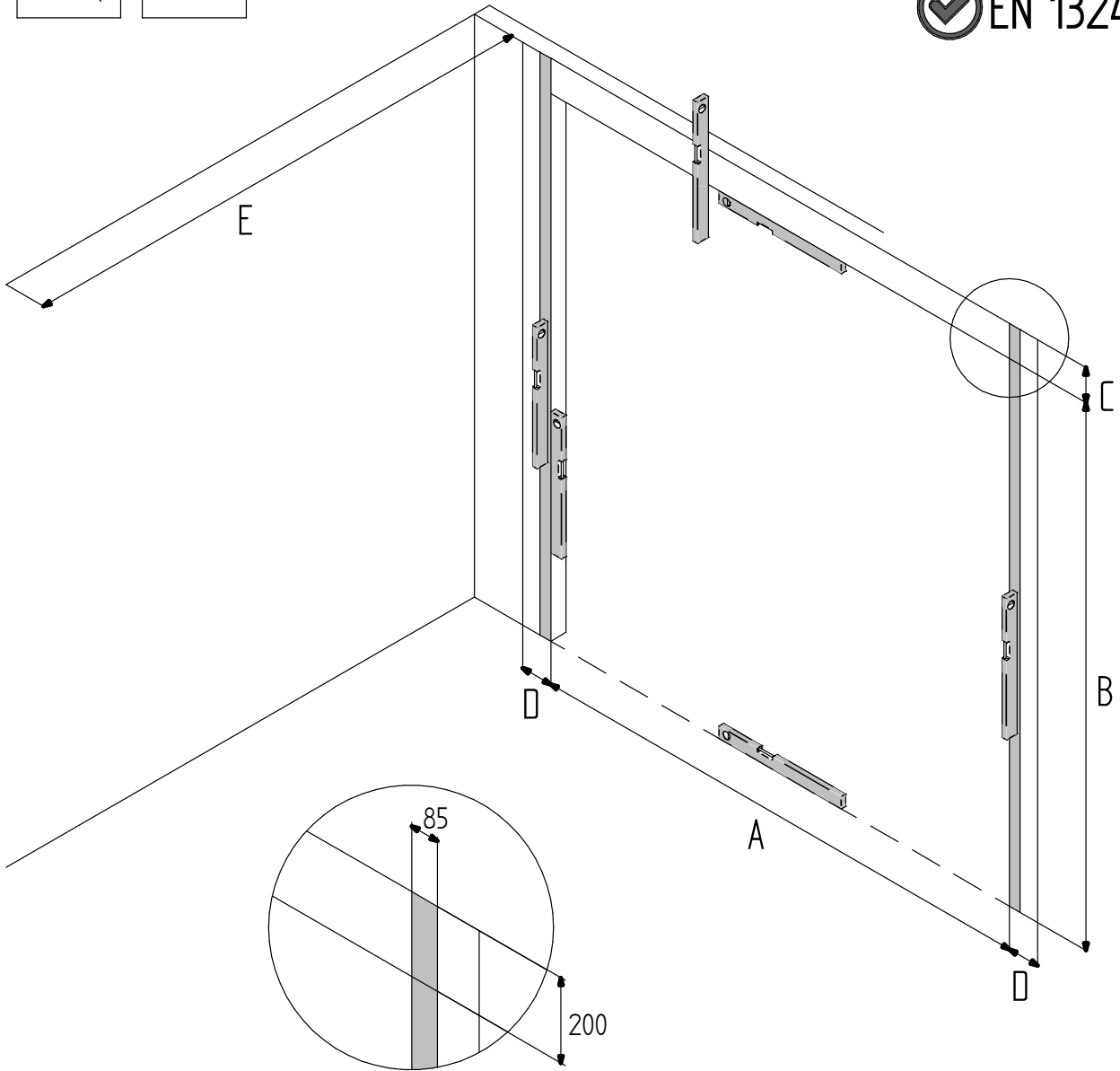


# G200

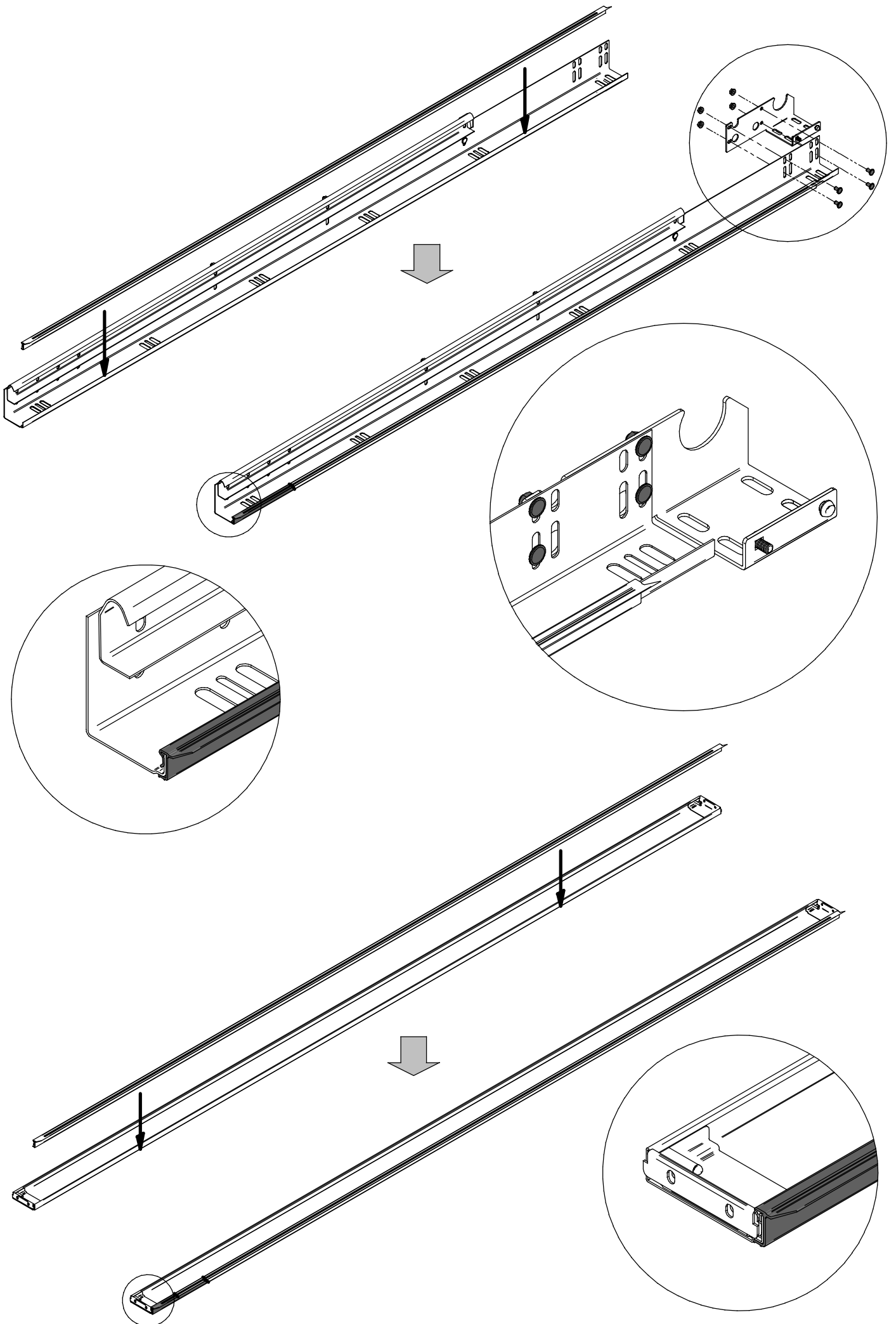


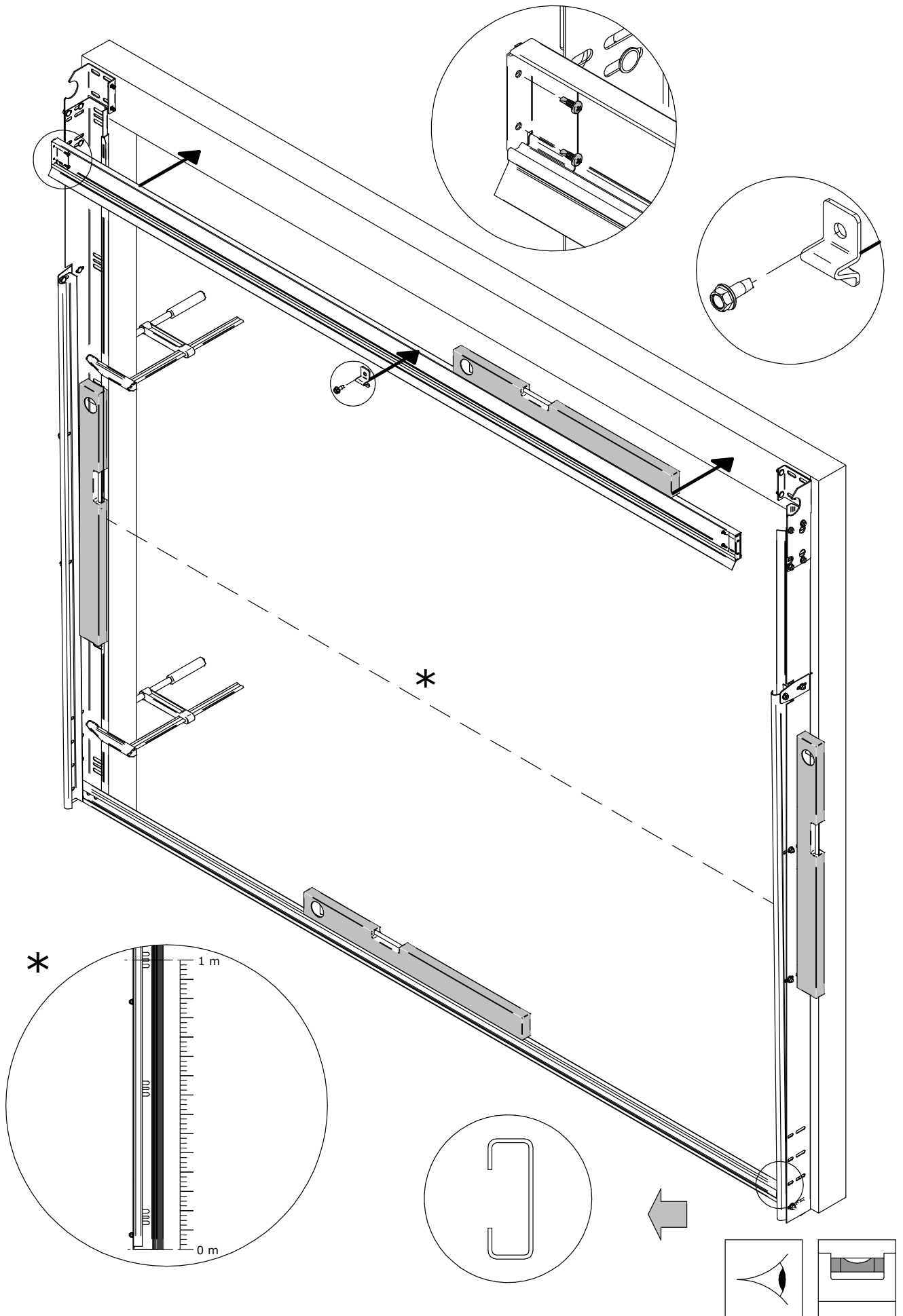


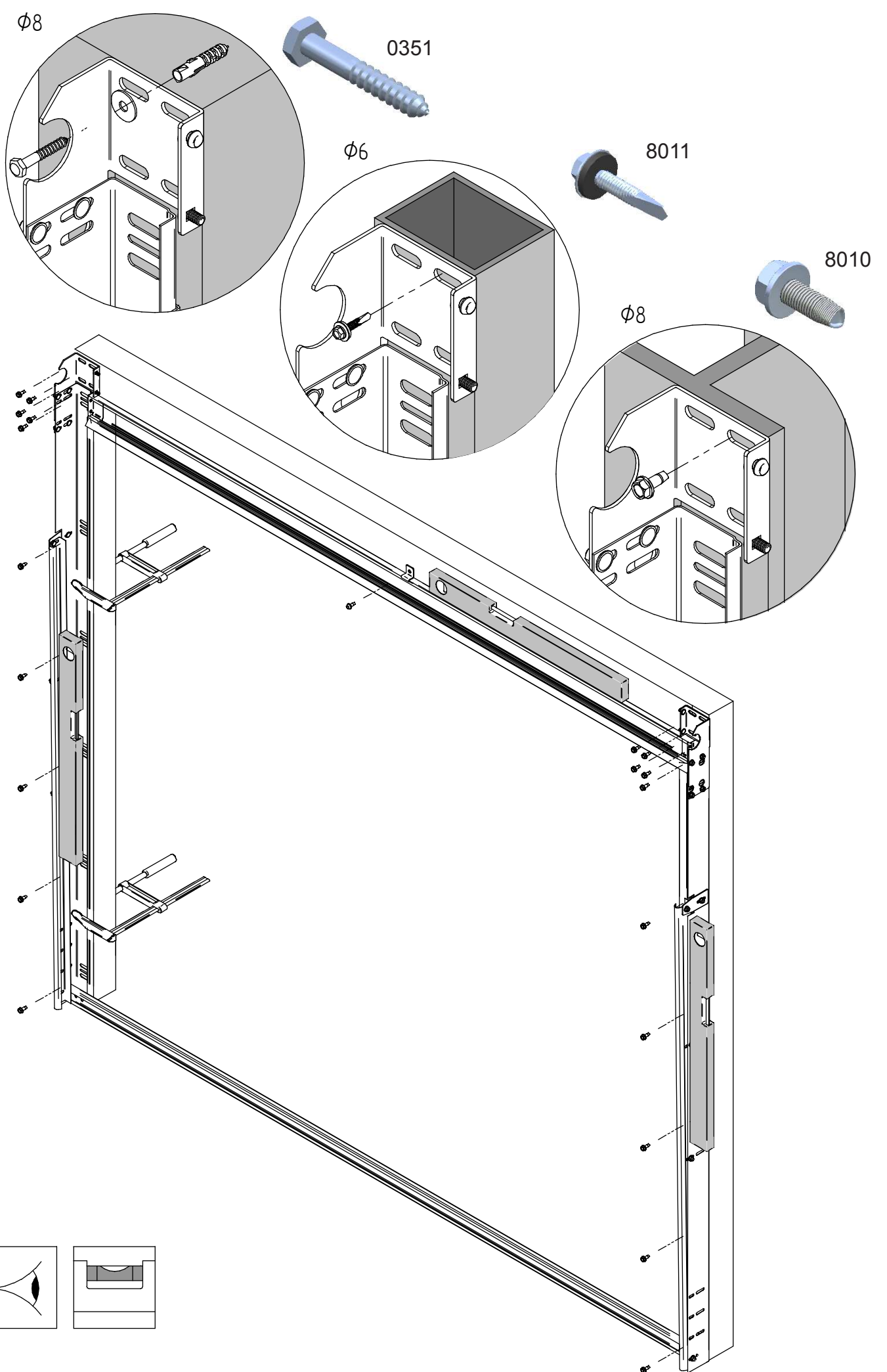
- ✓ EN 12604
- ✓ EN 12453
- ✓ EN 13241

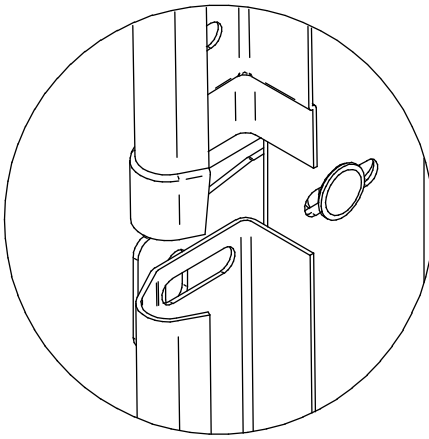
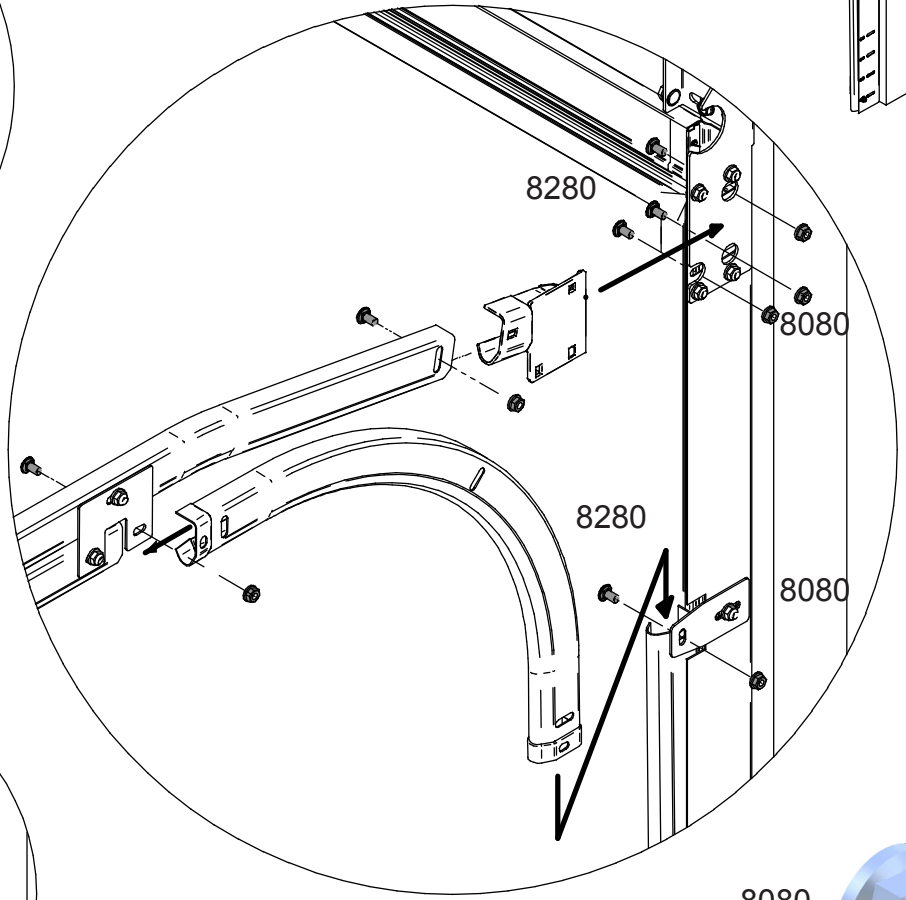
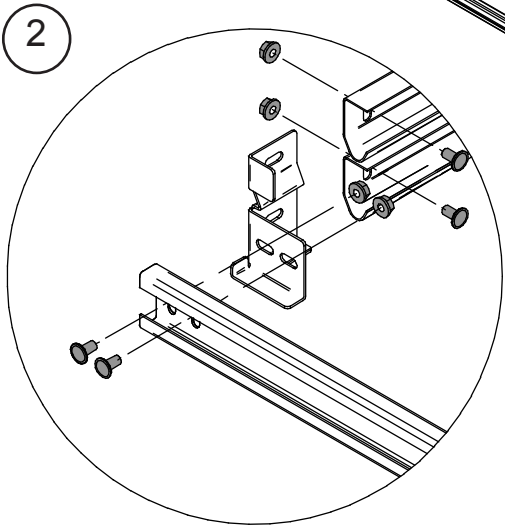
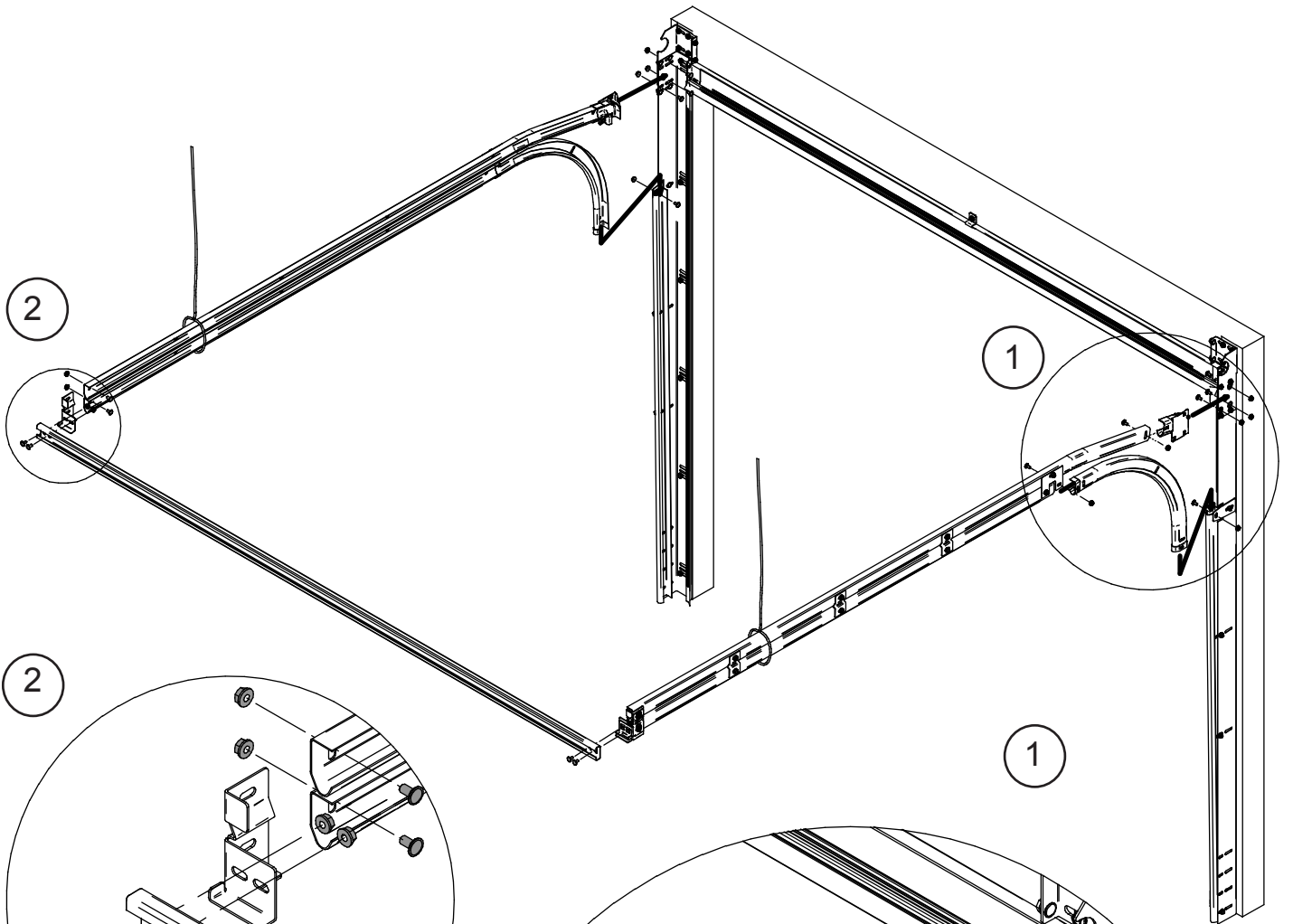


<b>A</b>	<b>B</b>	<b>C</b>	<b>D</b>	<b>E</b>
<b>DLW</b>	<b>DLH</b>	<b>FHR</b>	<b>FSR</b>	<b>FMD</b>
Dagmaat breedte	Dagmaat hoogte	Vrije bovenruimte	Vrije zijruimte	Inbouwdiepte
Day Light Width	Day Light Height	Free Head Room	Free Side Room	Free Mounting Dept
Tageslichtbreite	Tageslichtehöhe	Sturzfreiraum	Freie Seitenraum	Freie Einbautiefe
Largeur de bai	Hauteur de baie	Linteau disponible	Ecoinçons Recuis	Recul
Lățime Gol	Înălțime Gol	Buiandrug Liber	Spațiul Liber Lateral	Spațiul Liber în Adâncime
Szélesség	Magasság	Szabad szemöldök magasság	Szabad hely oldalt	Szabad beépítési mélység

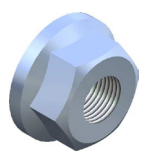




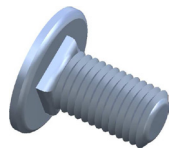


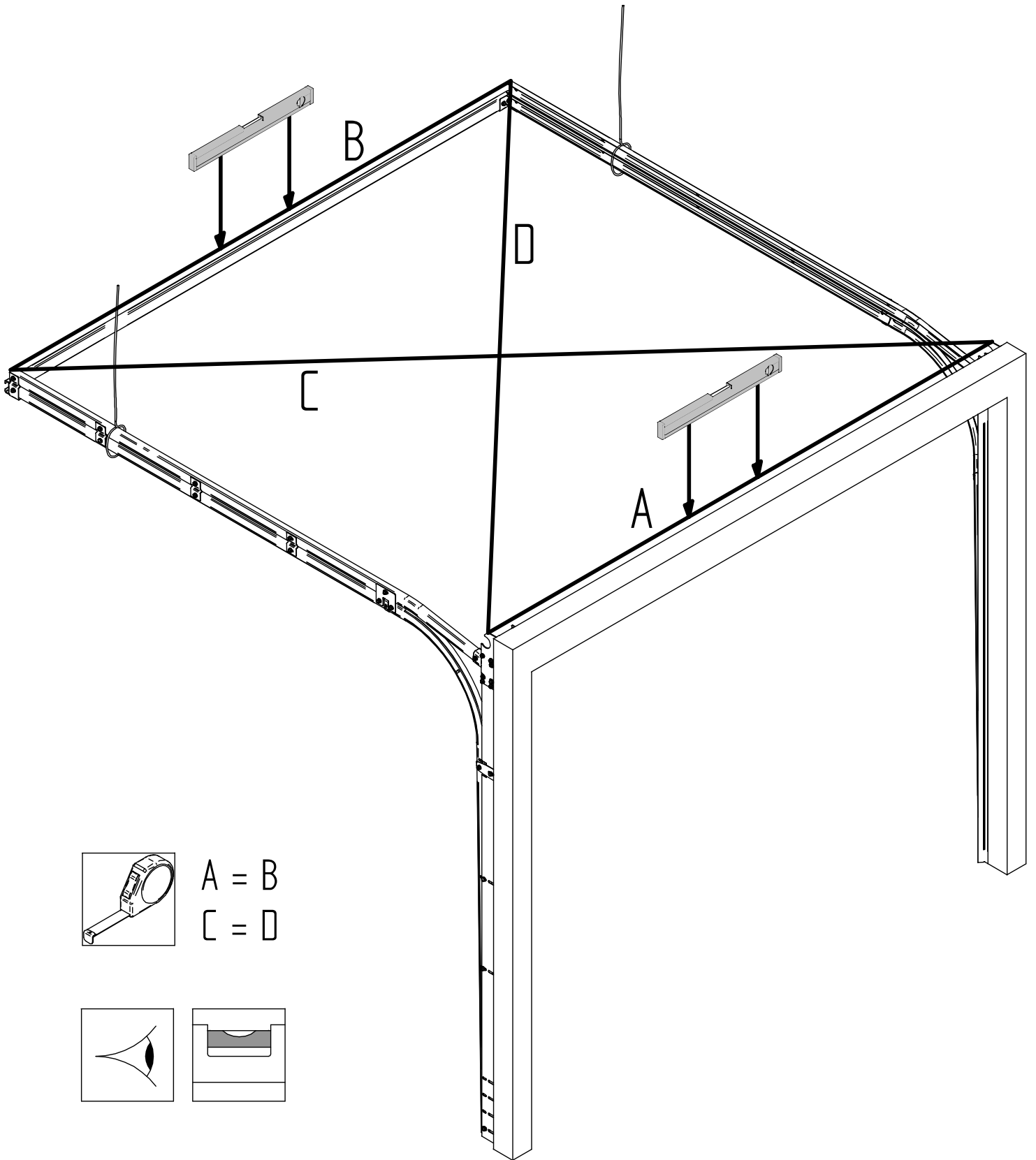


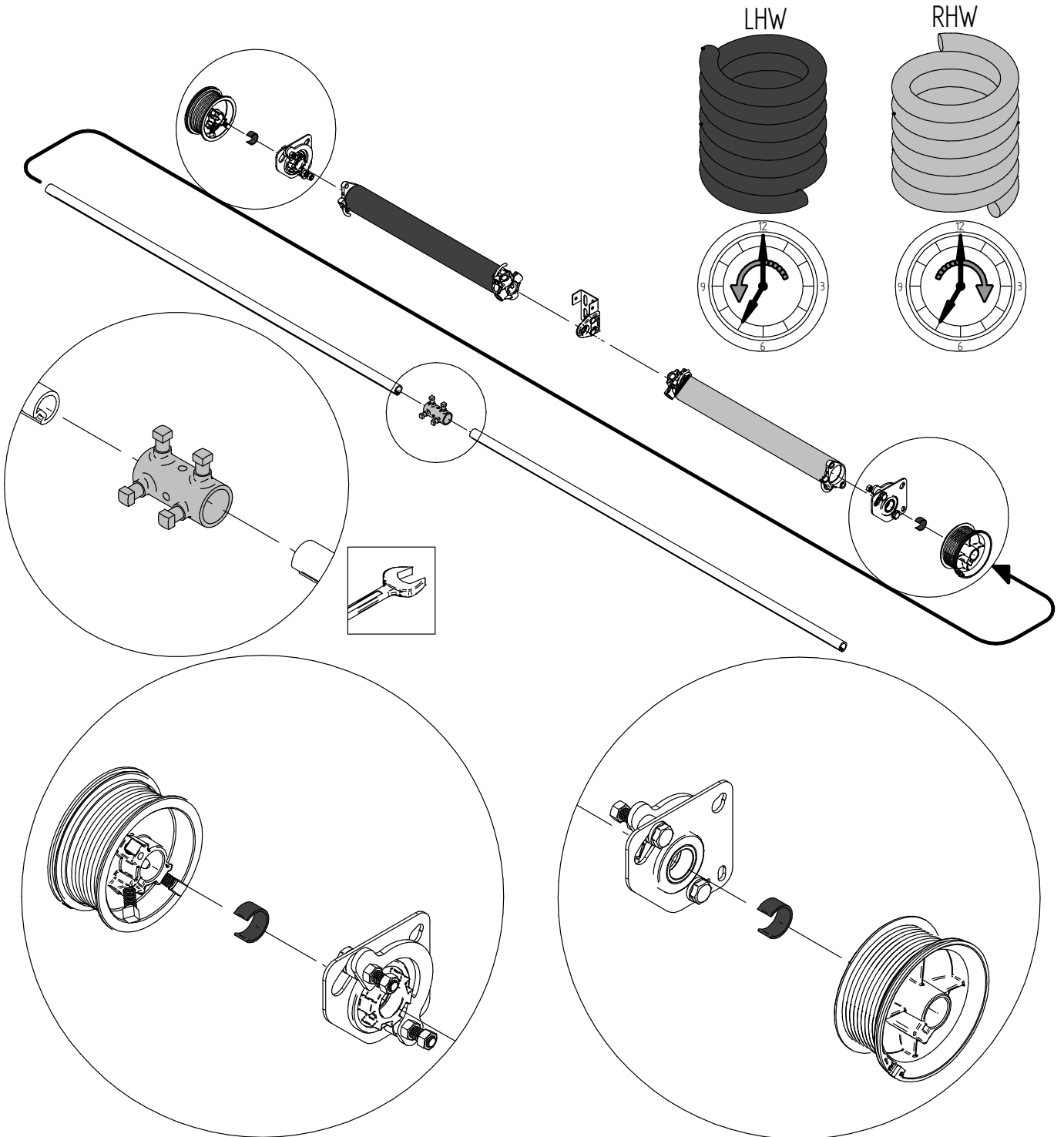
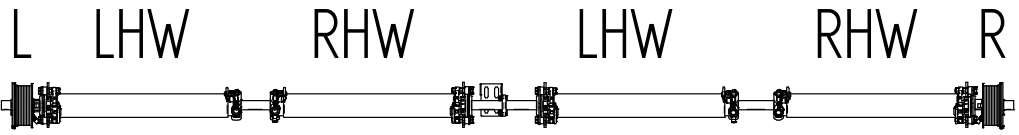
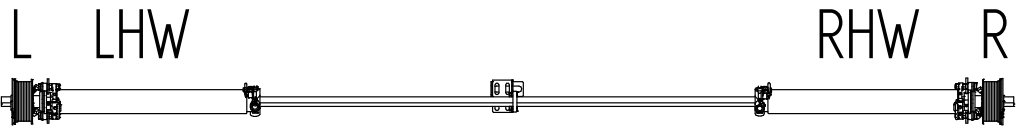
8080



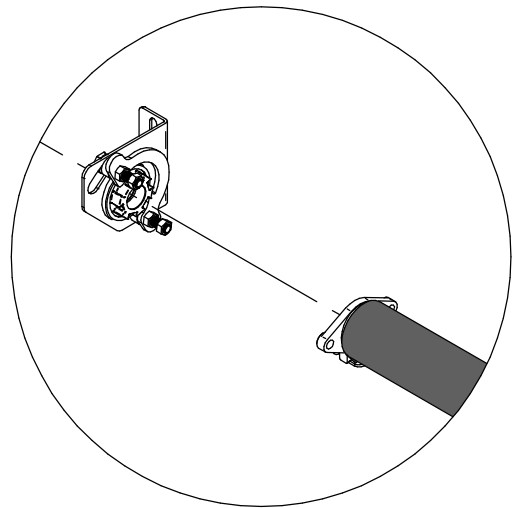
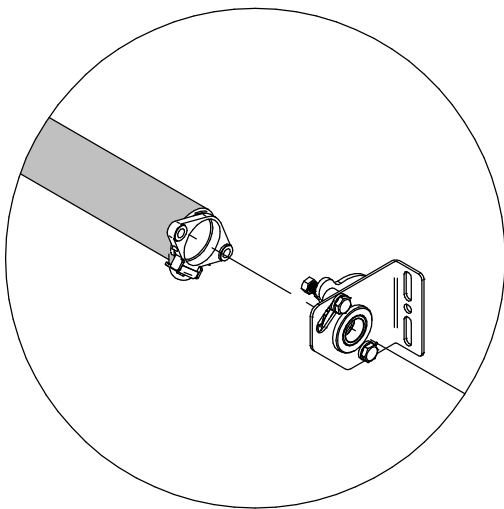
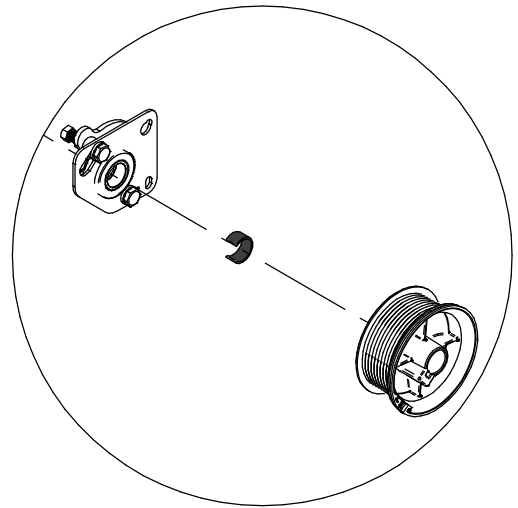
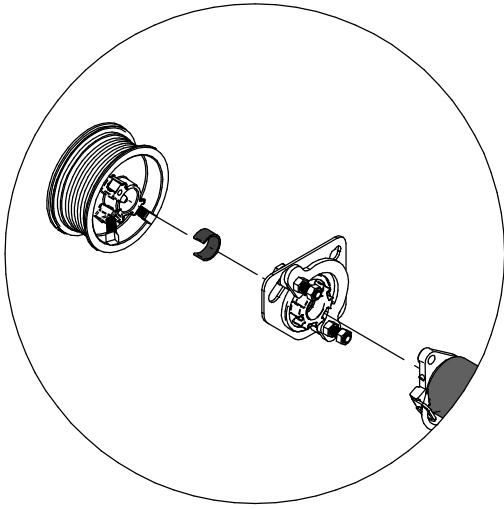
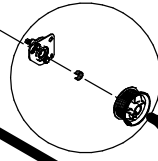
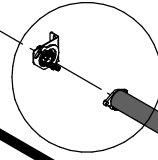
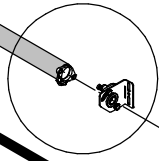
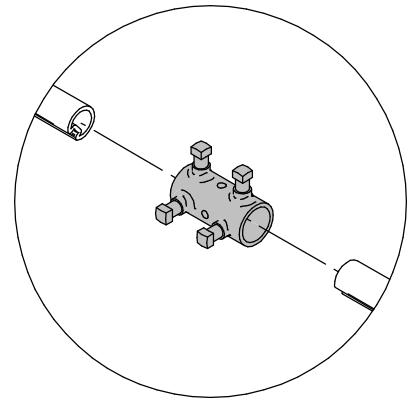
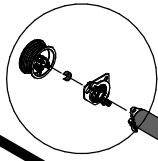
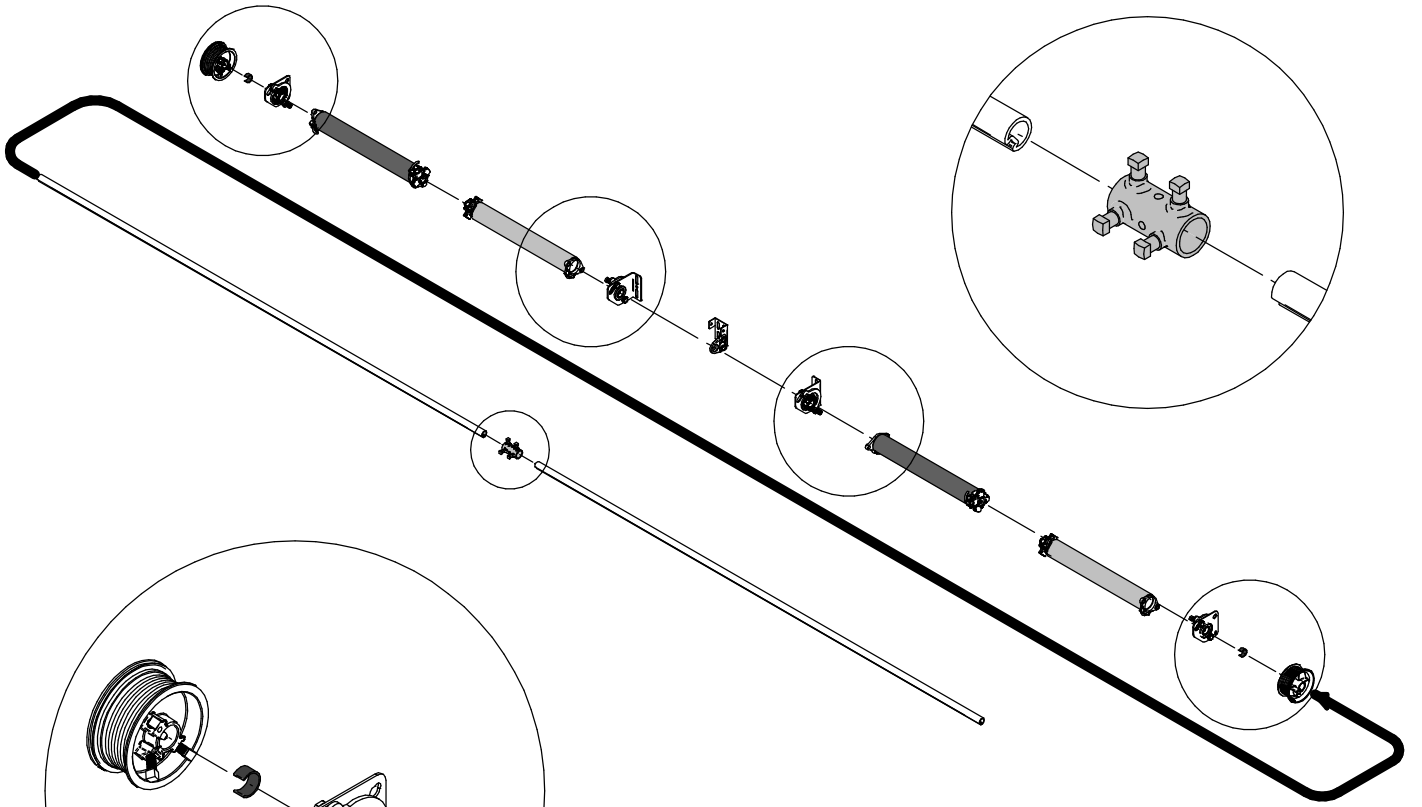
8280

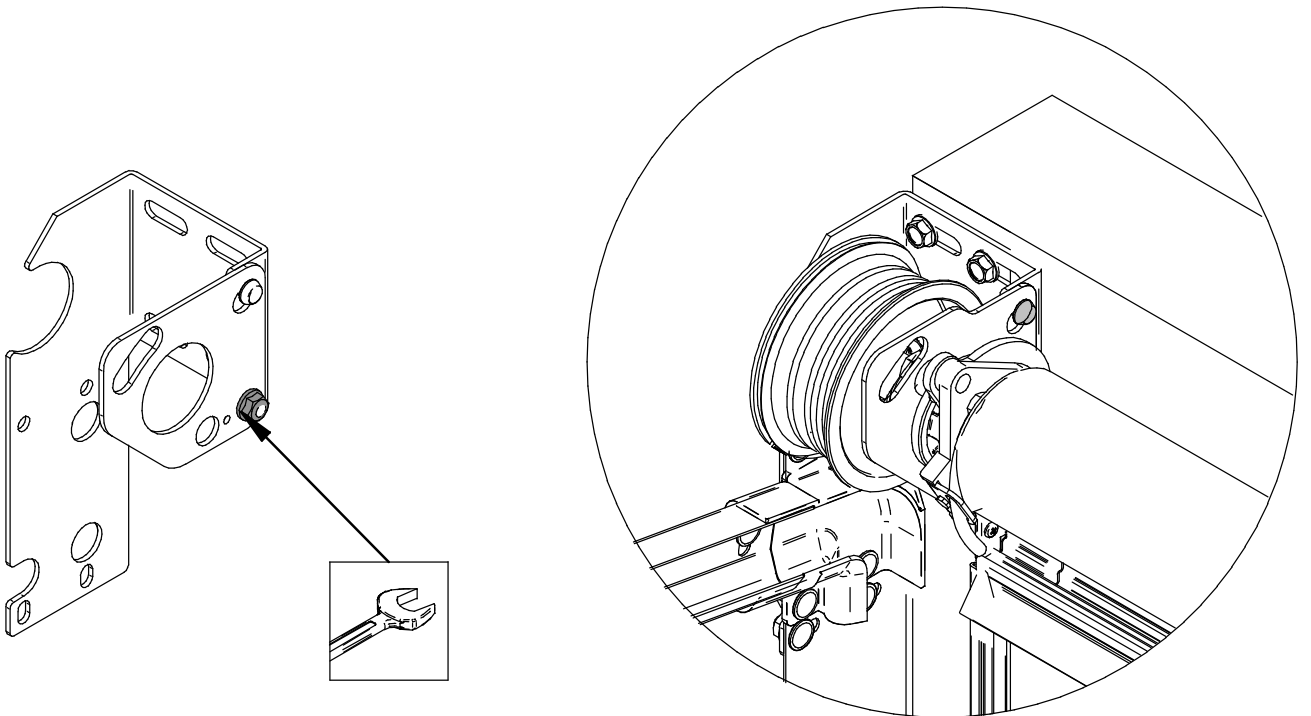
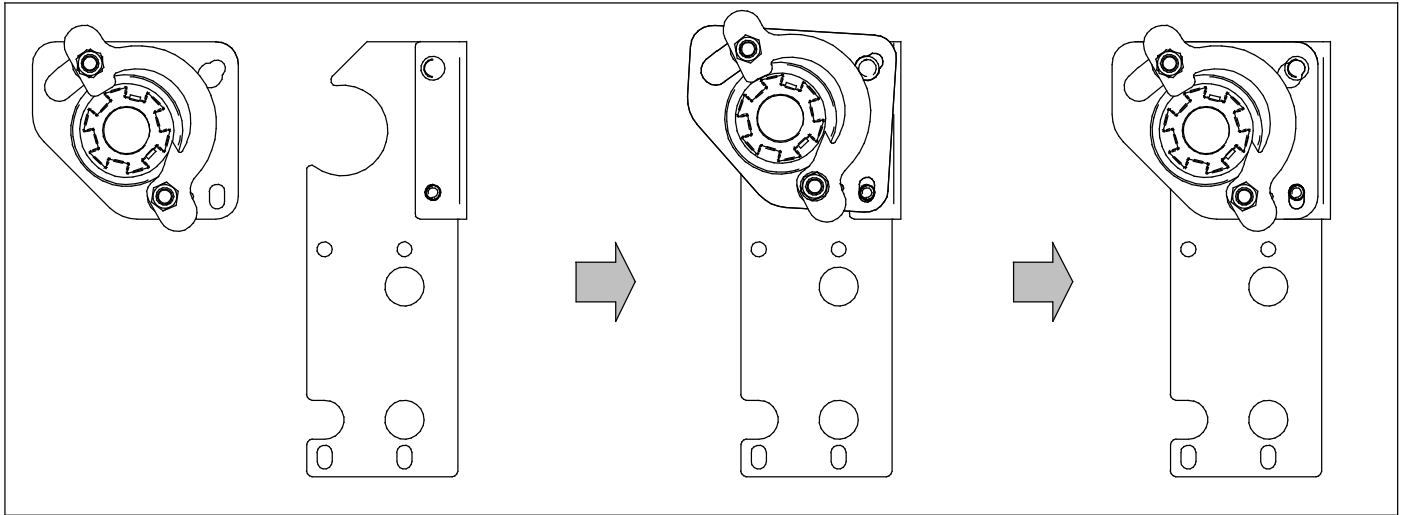
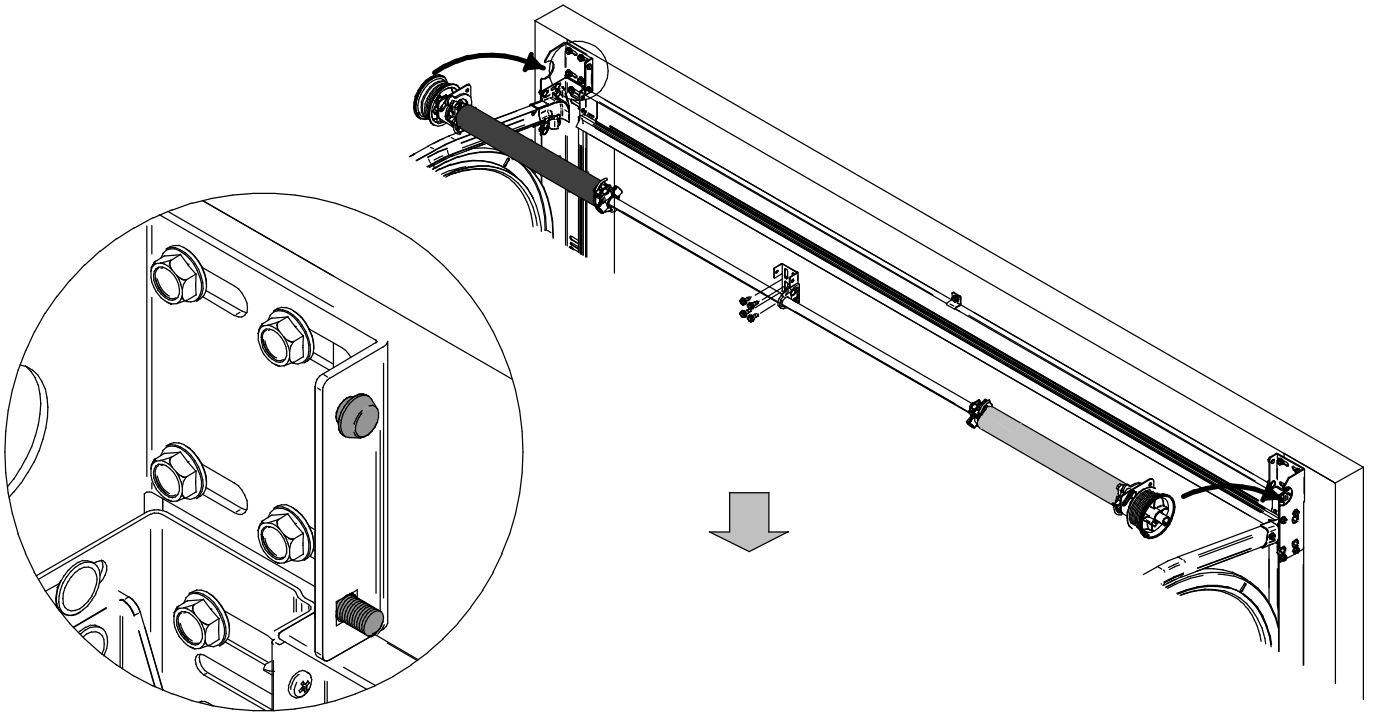


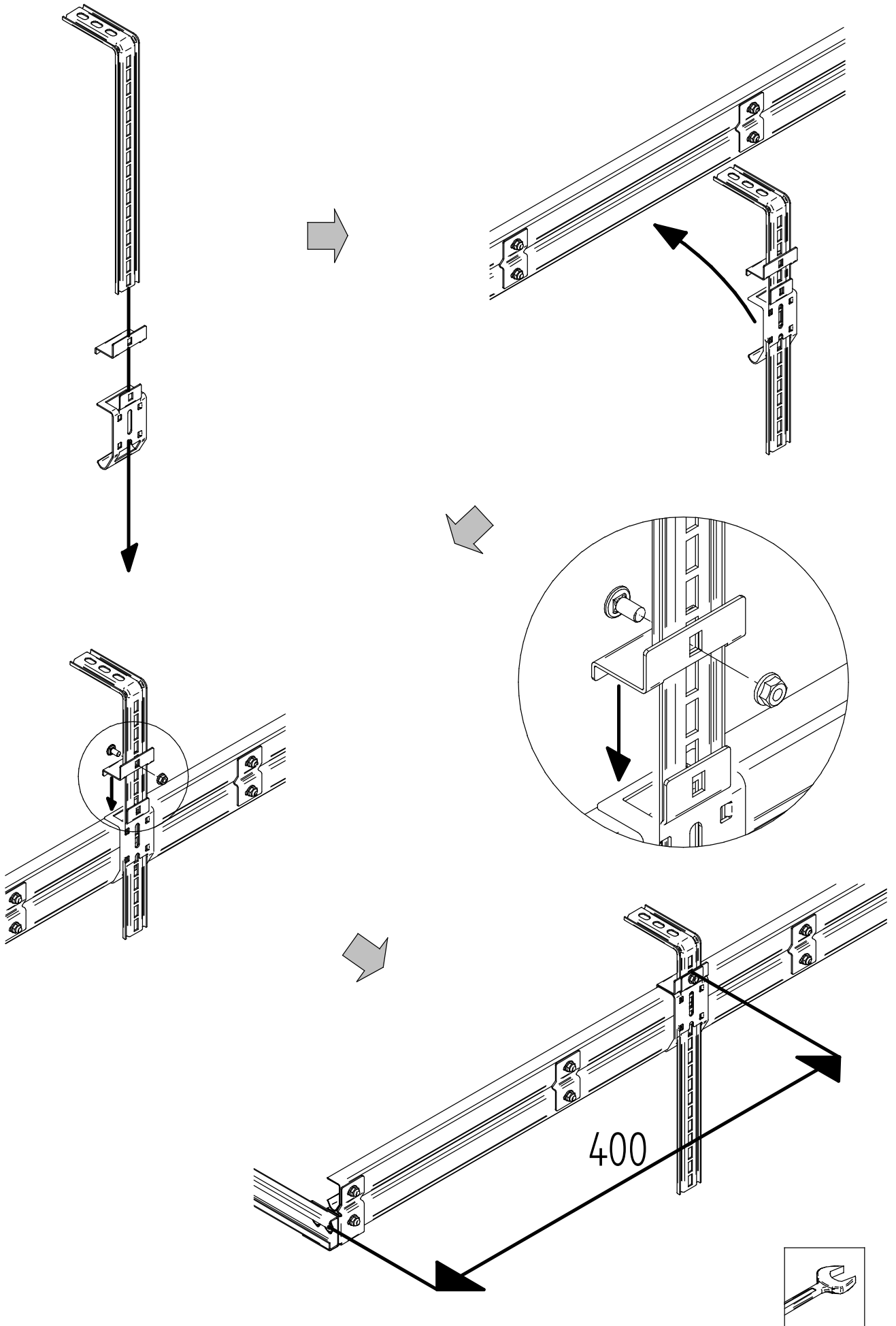




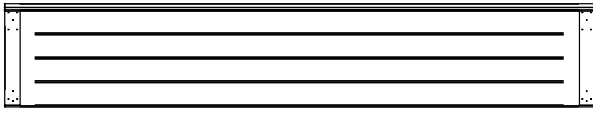








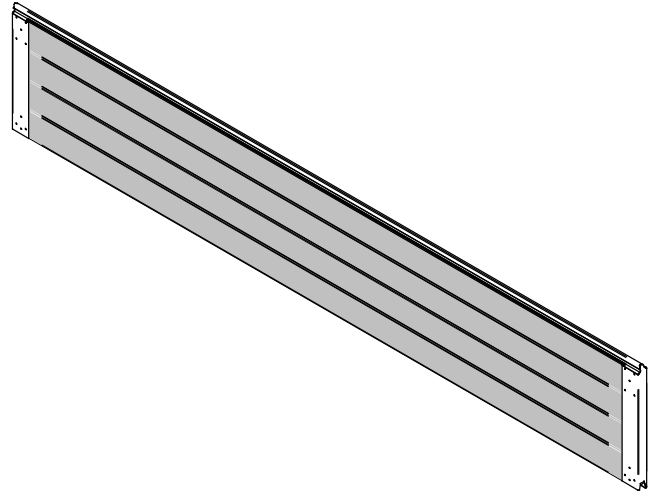
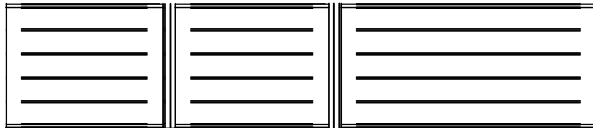
1



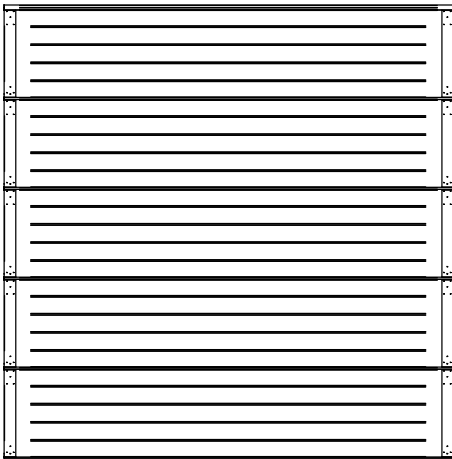
2



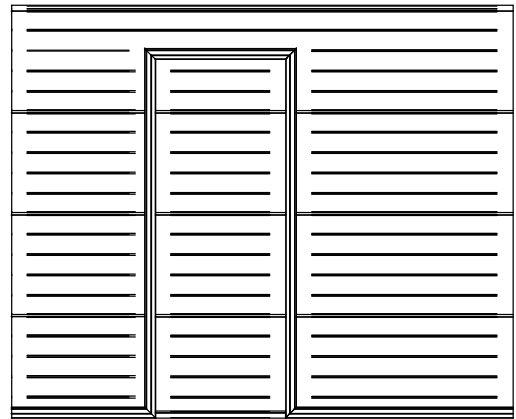
3



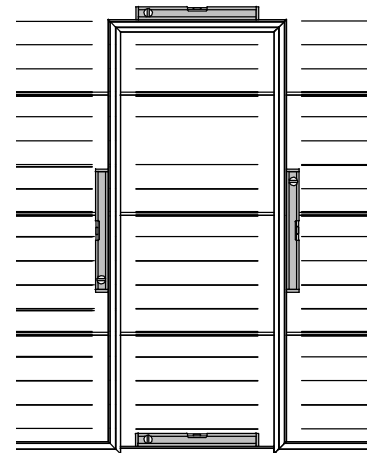
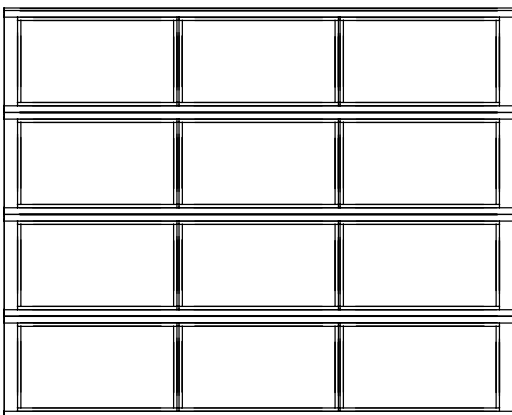
1

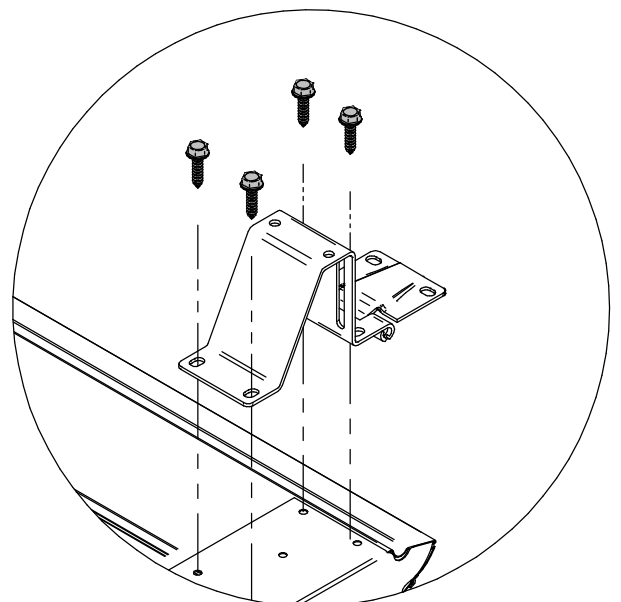
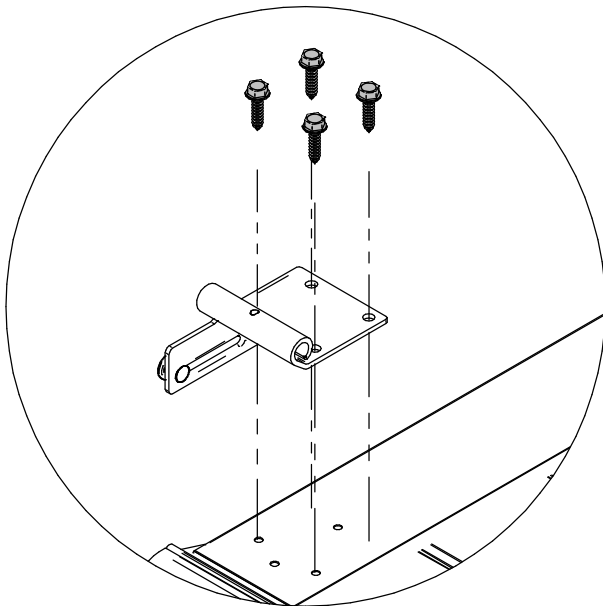
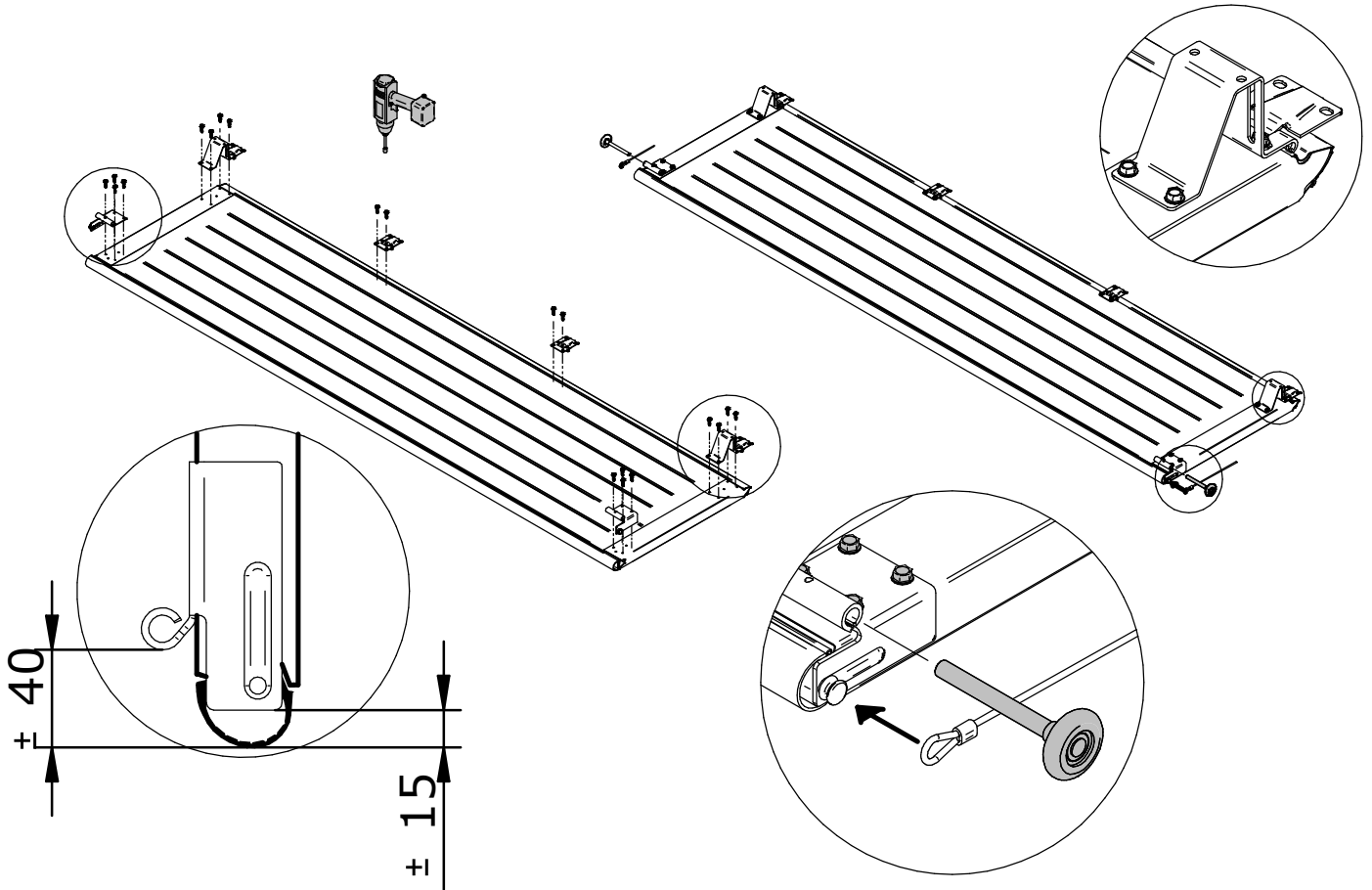
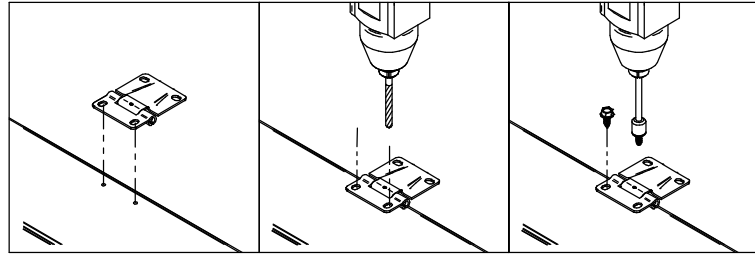
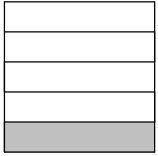


3

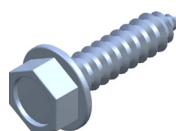


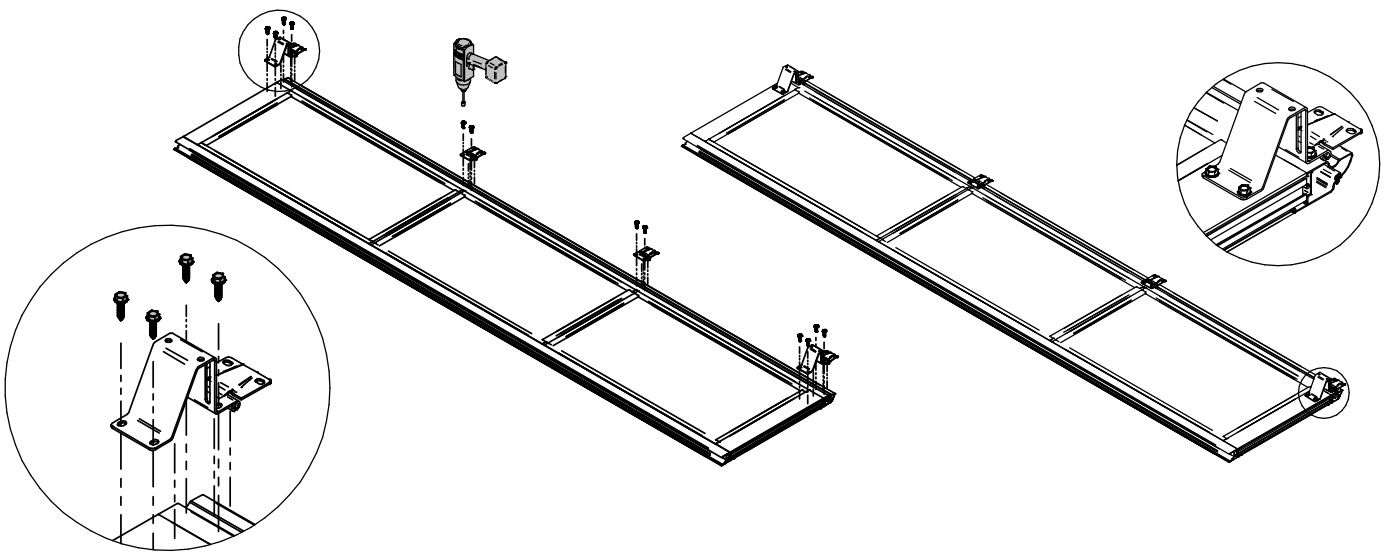
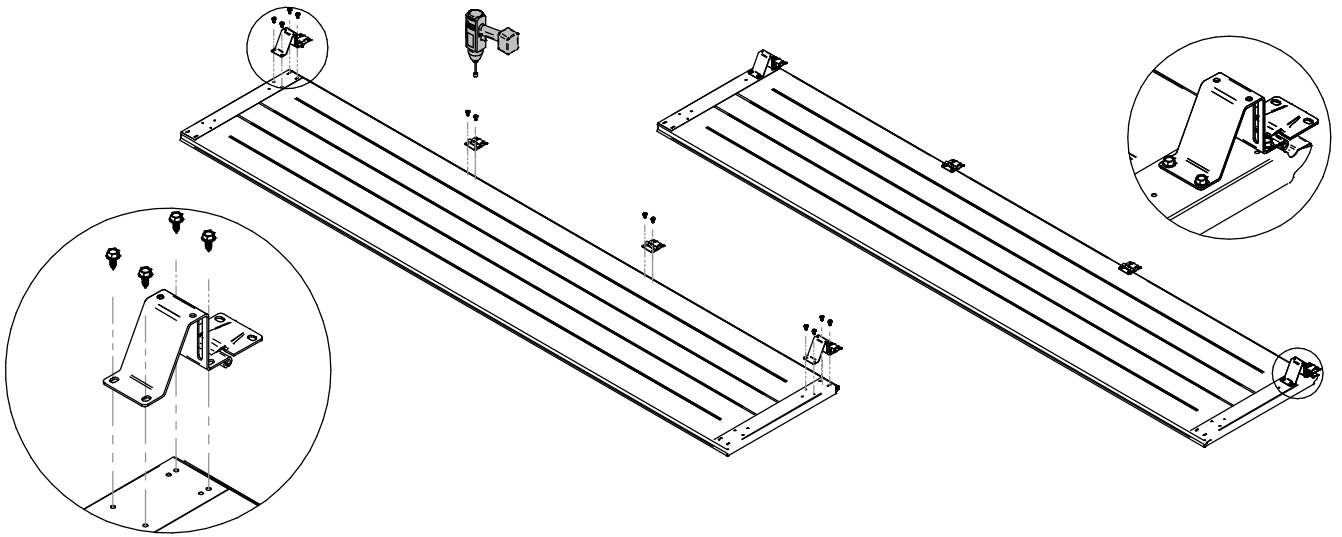
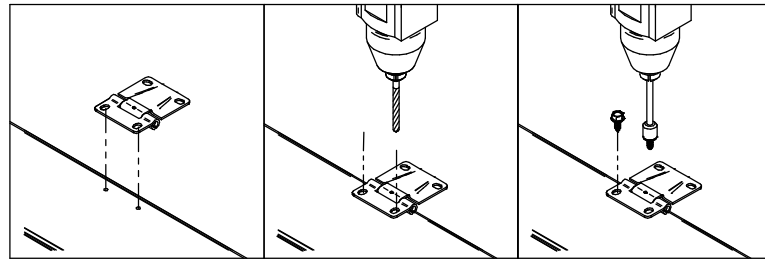
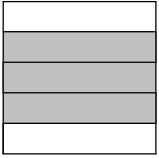
2



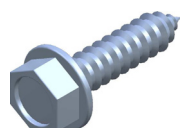


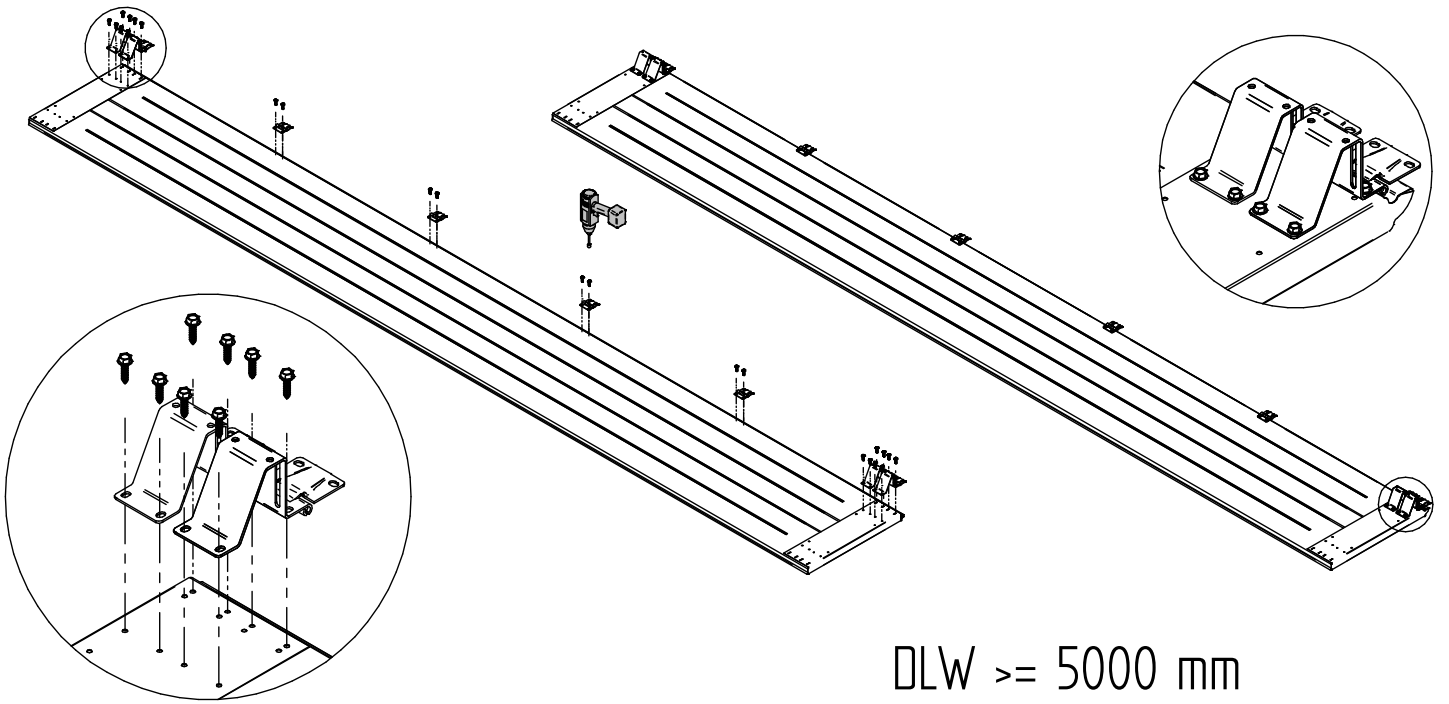
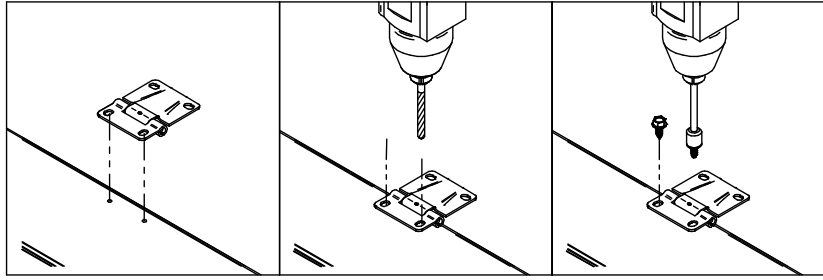
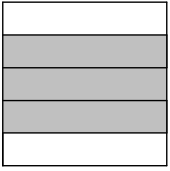
3814





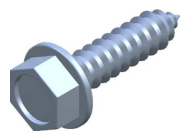
3814

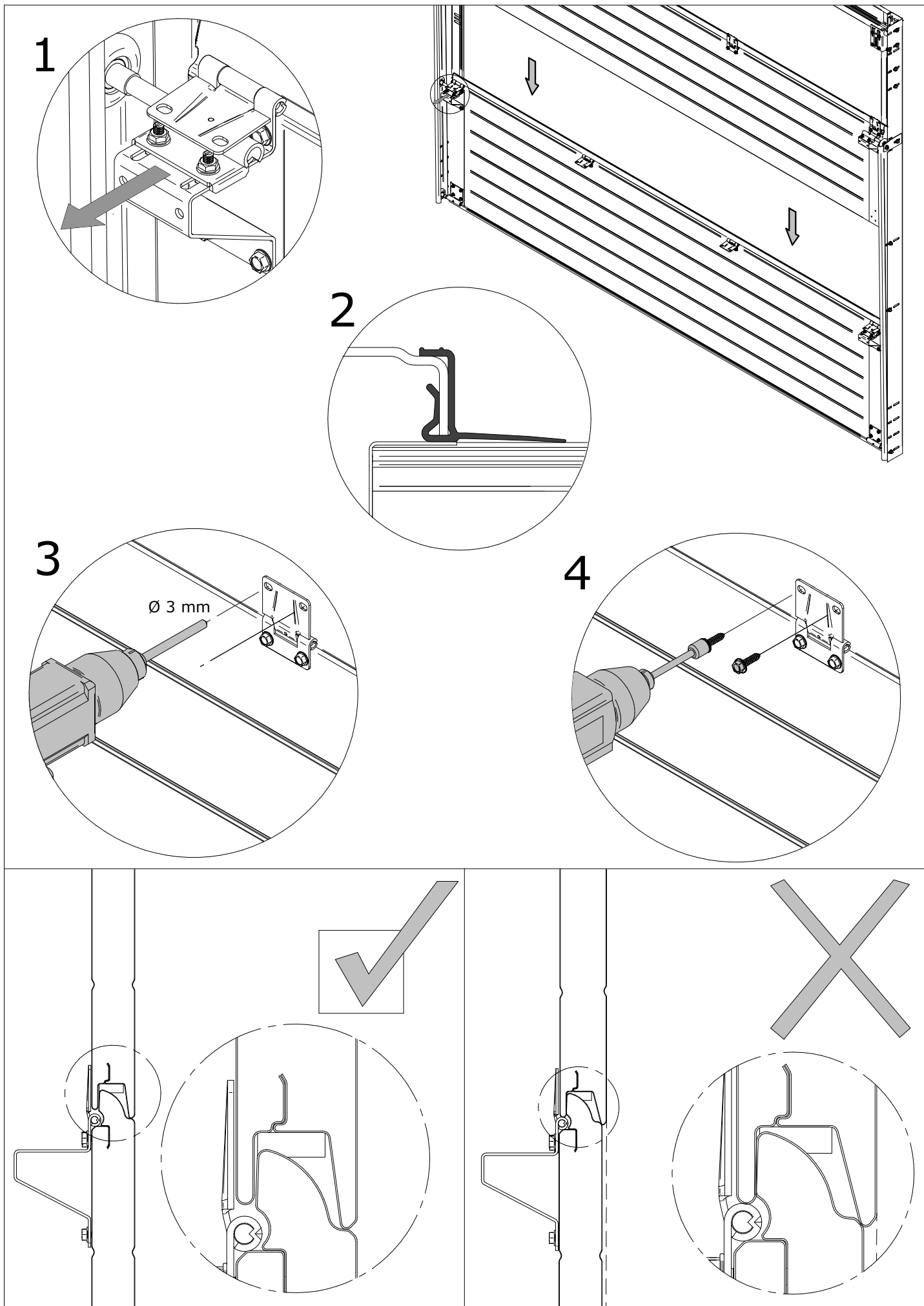




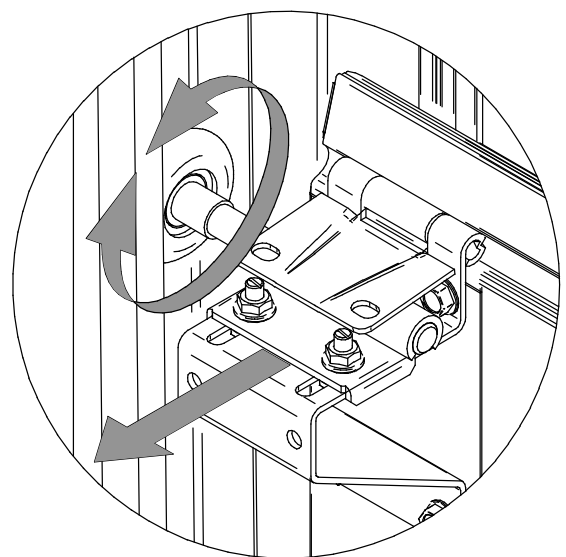
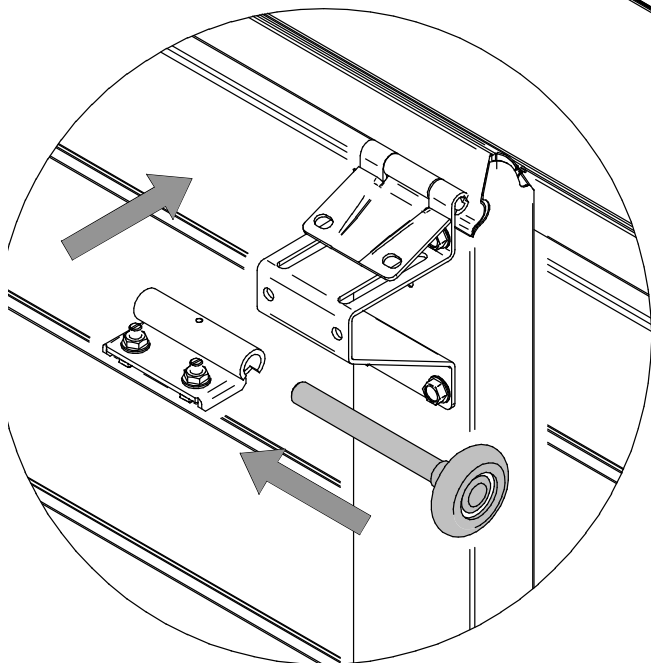
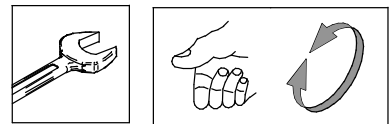
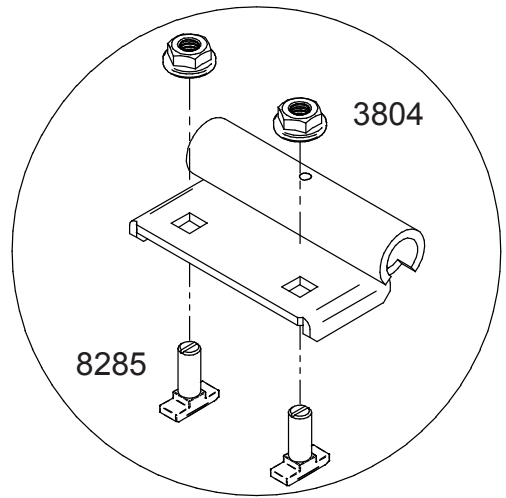
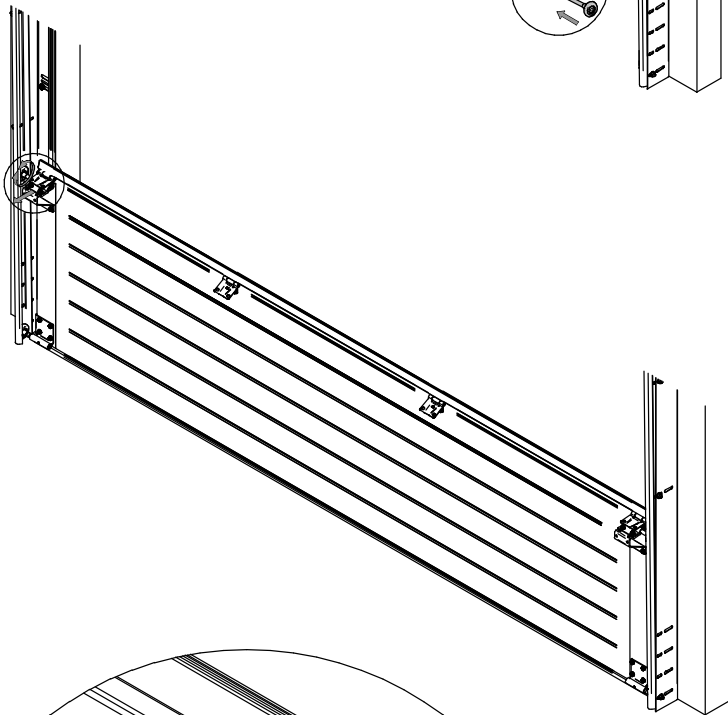
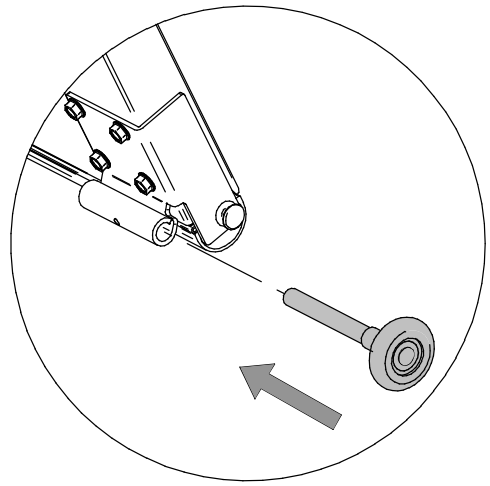
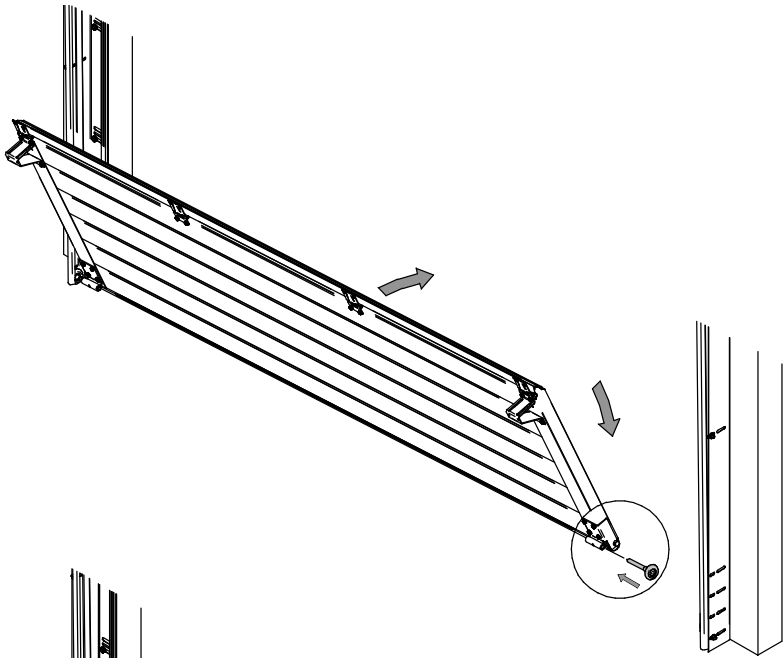
DLW  $\geq$  5000 mm

3814

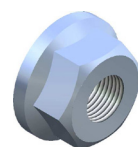






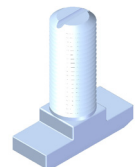
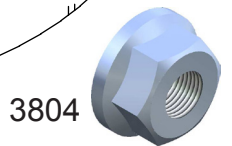
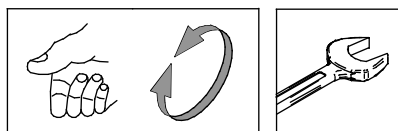
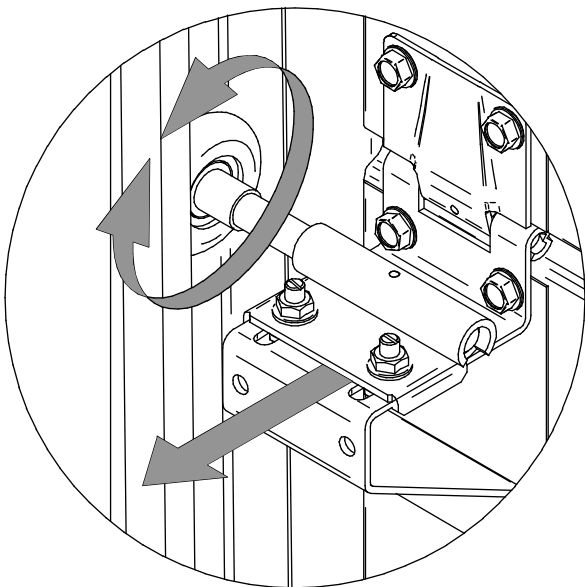
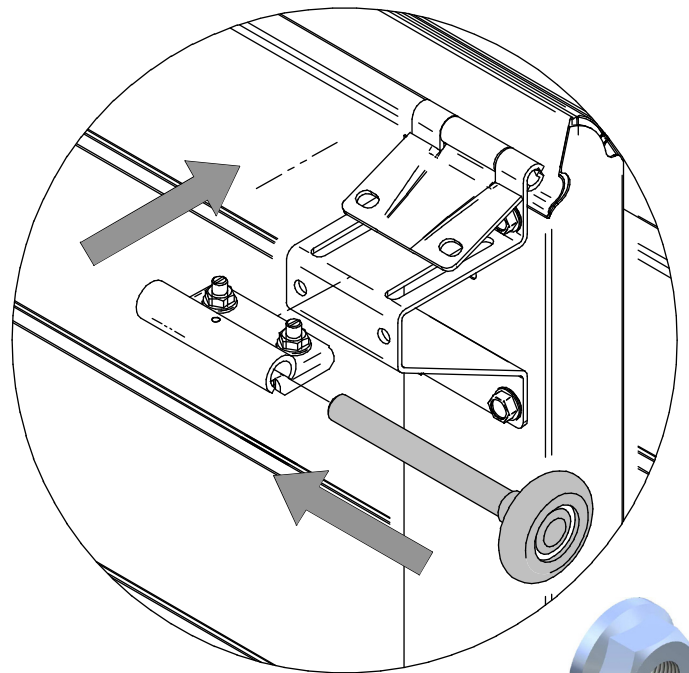
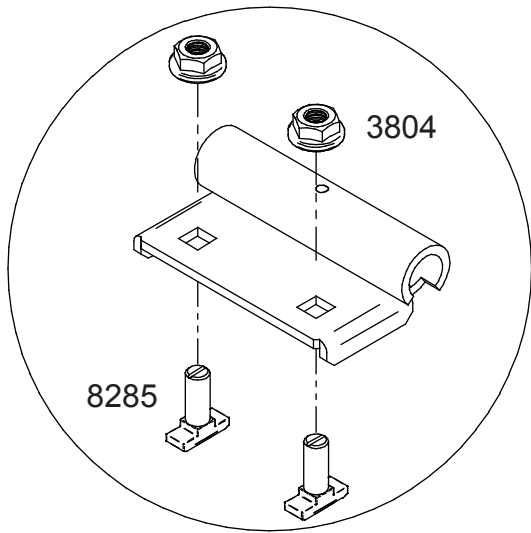
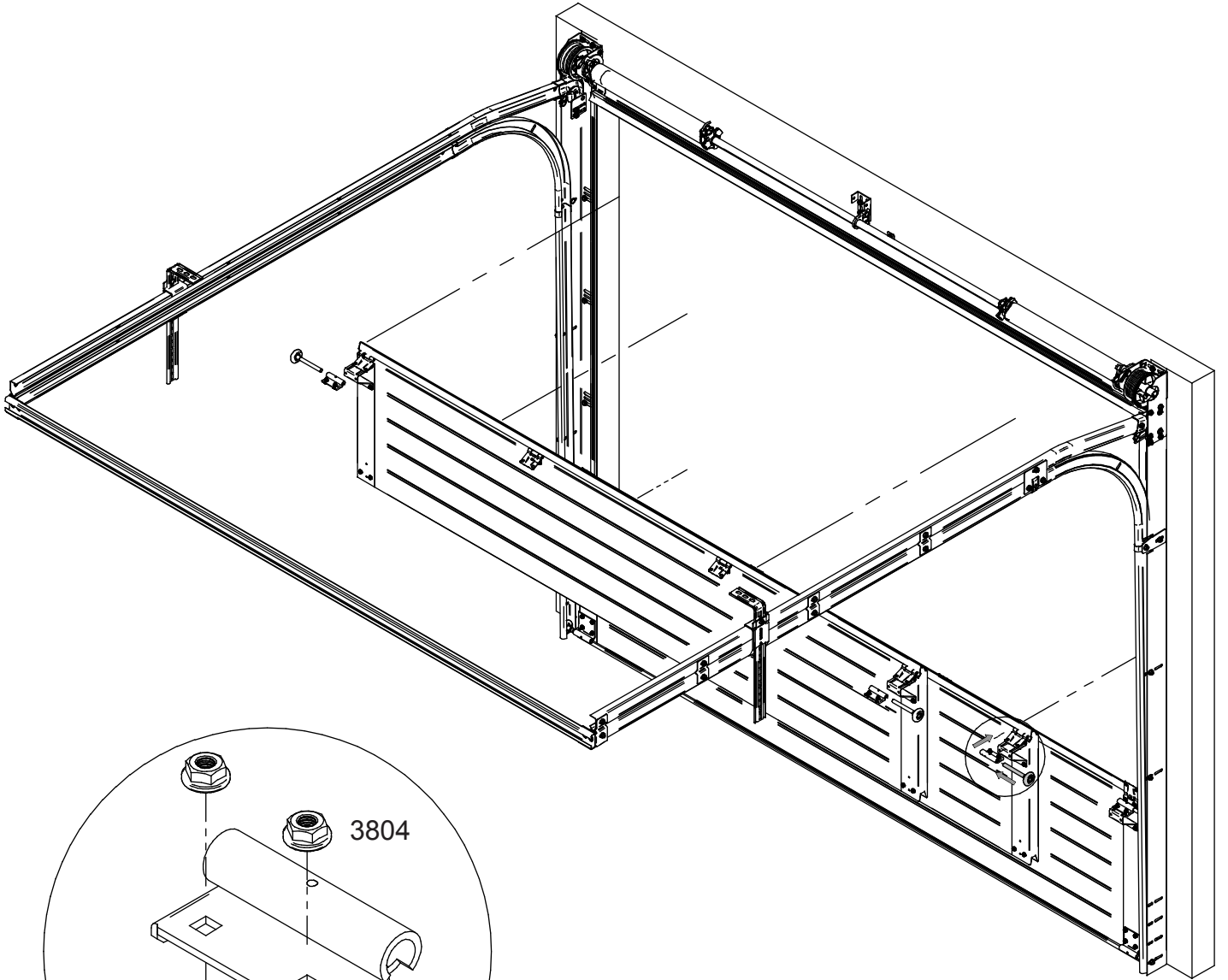


3804

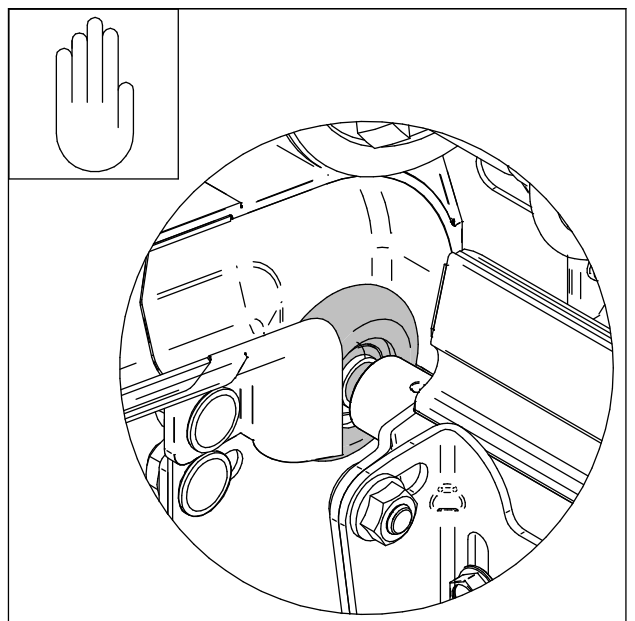
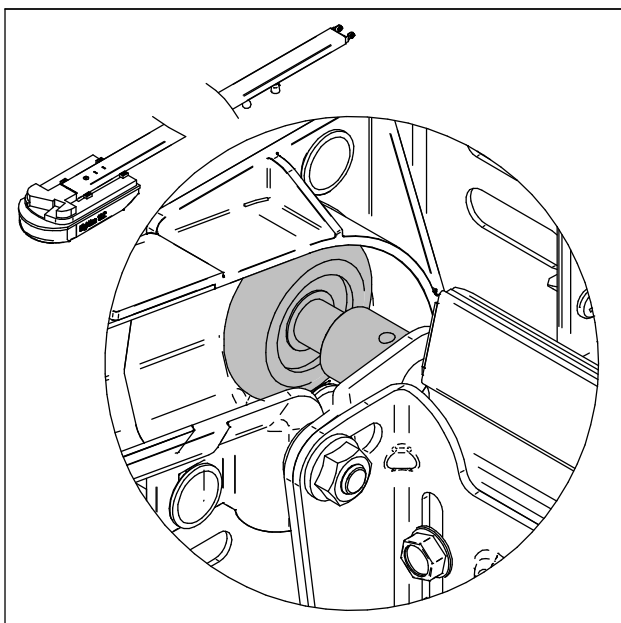
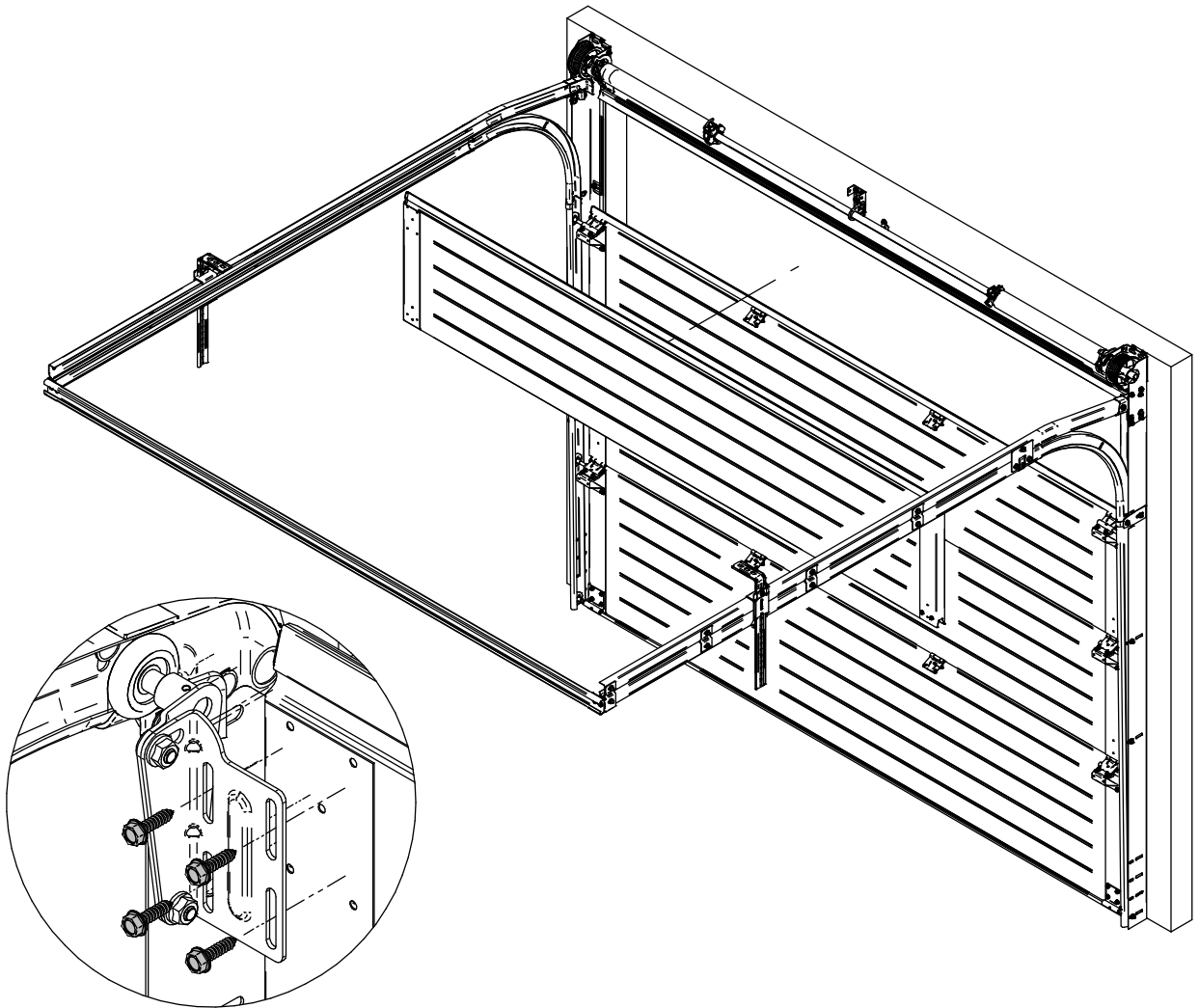


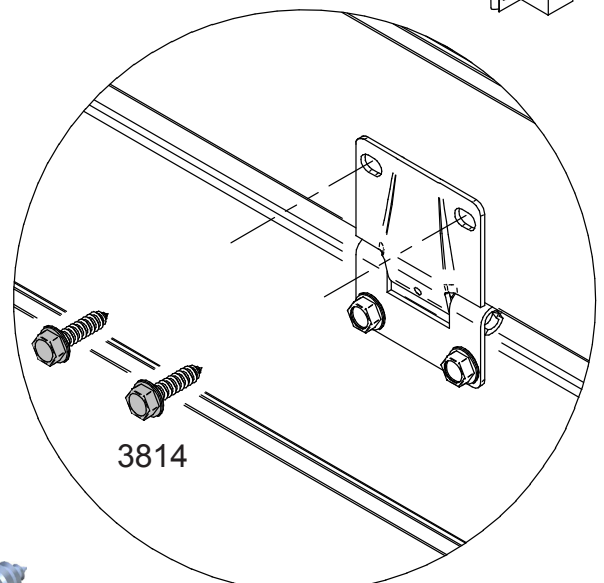
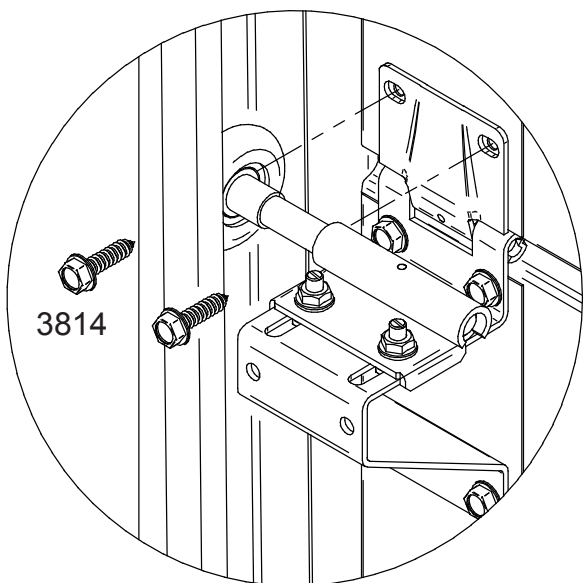
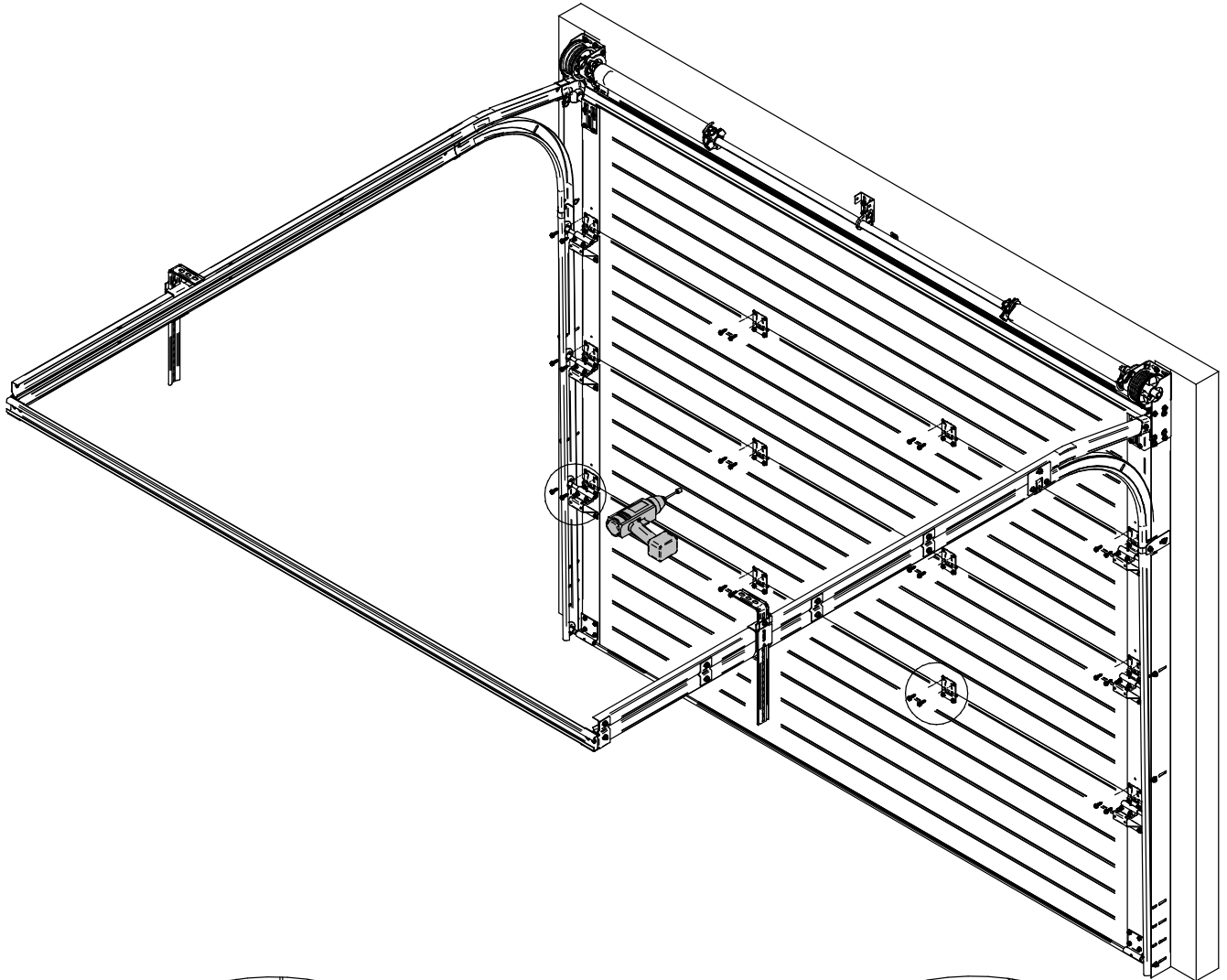
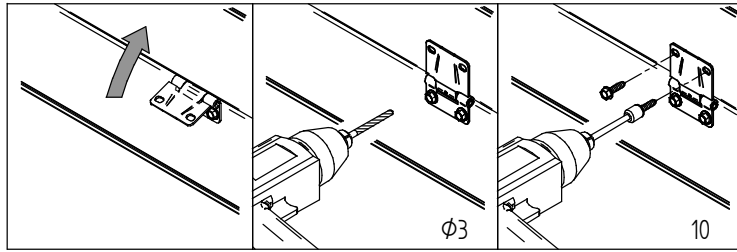
8285



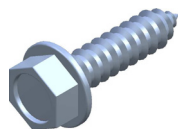


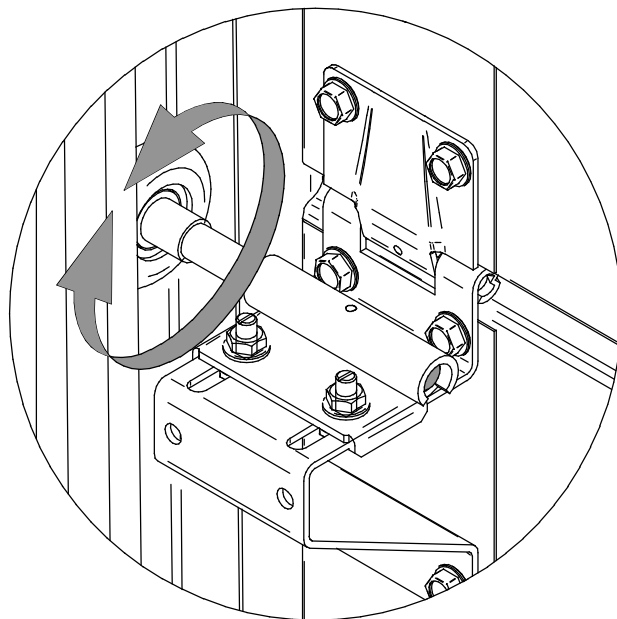
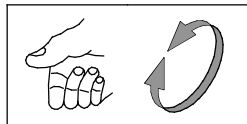
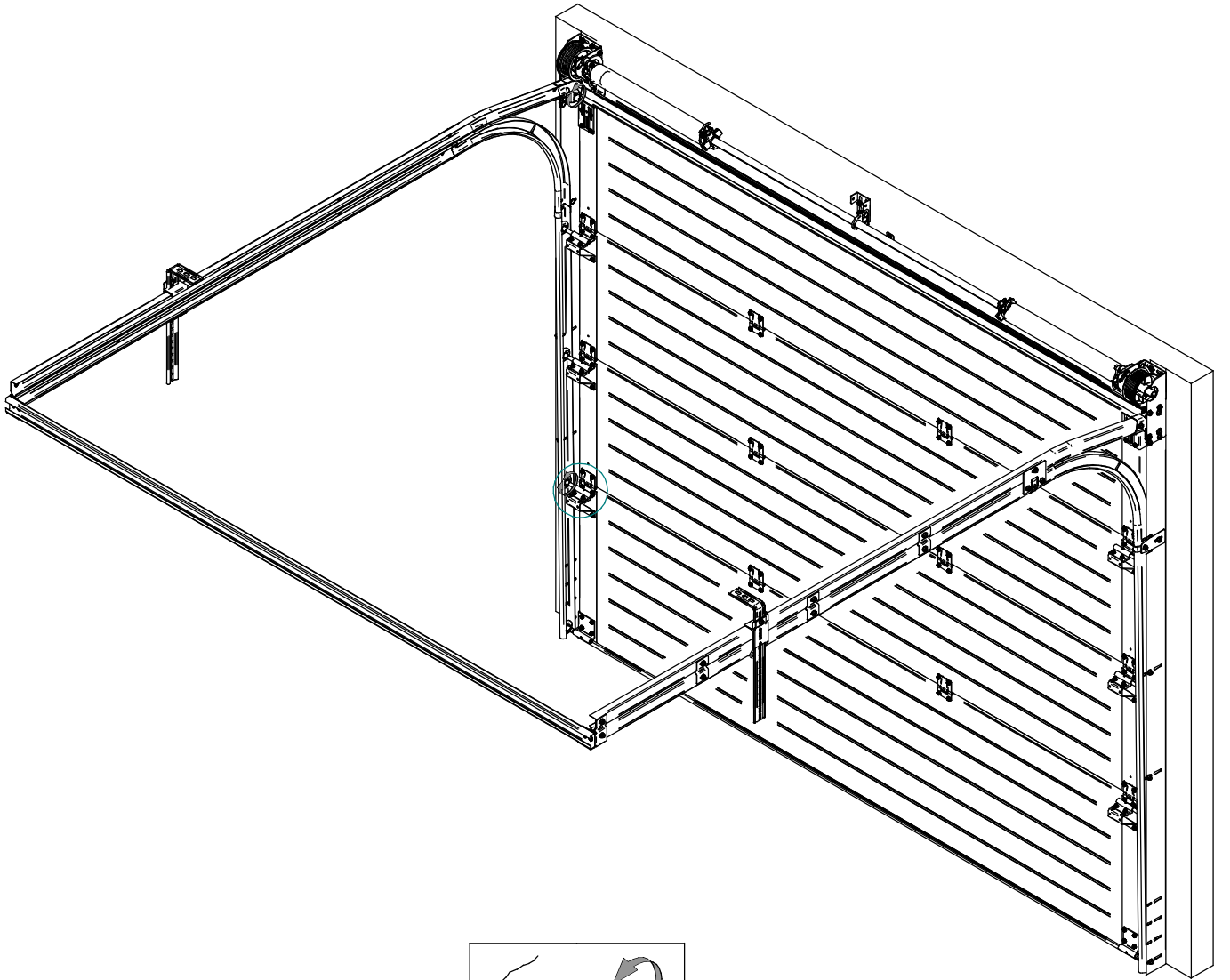
8285

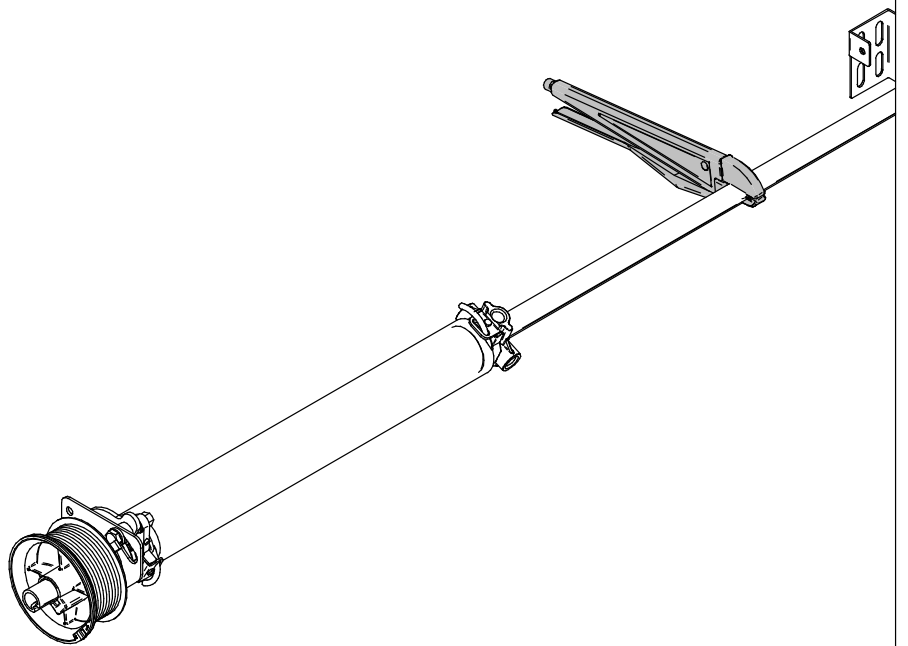
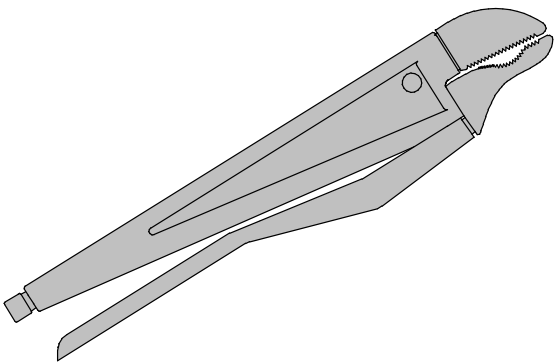
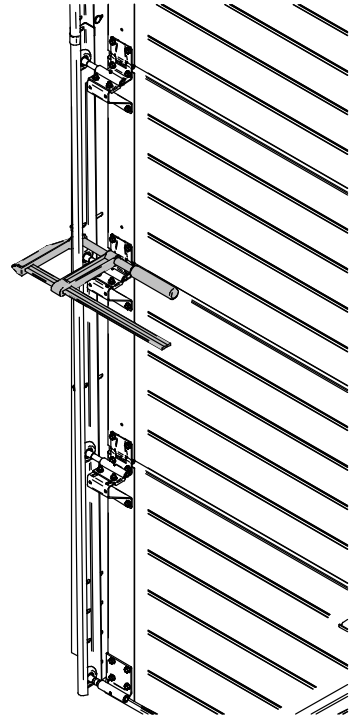
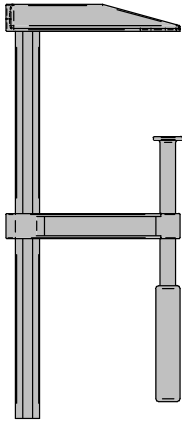




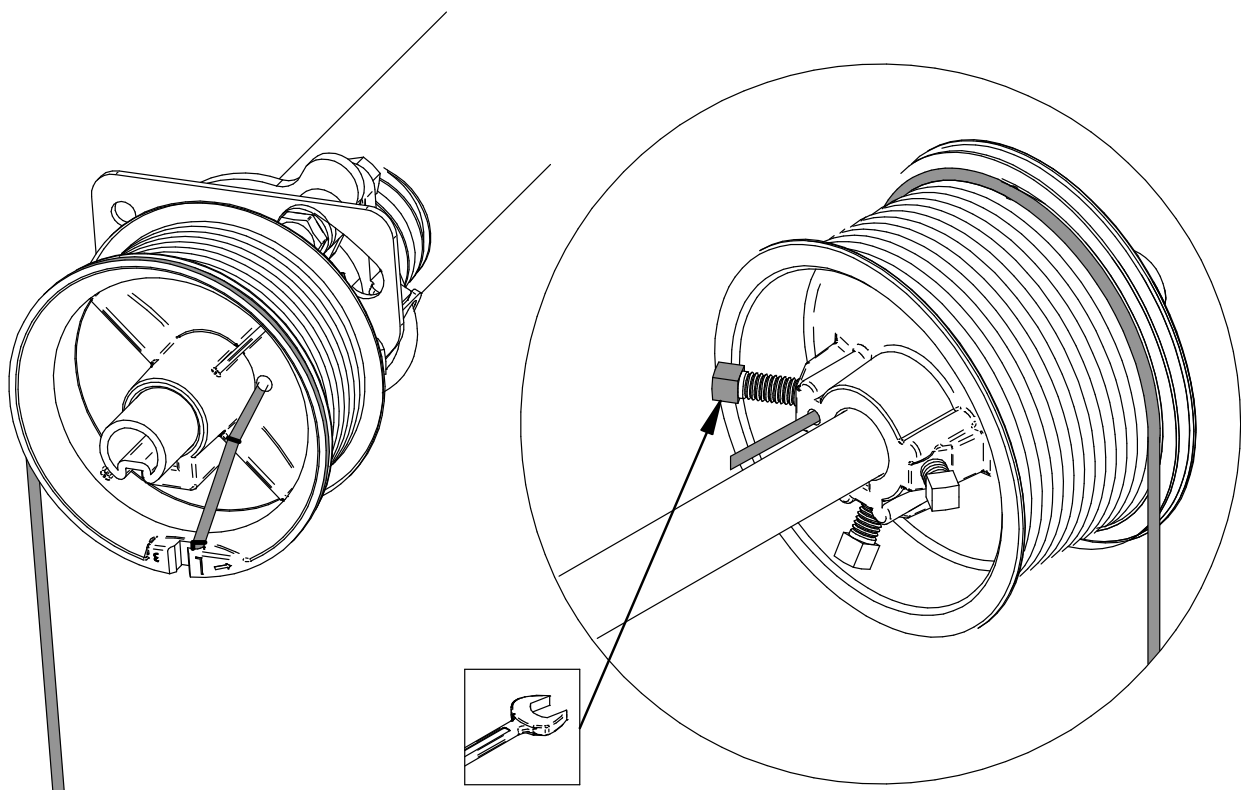
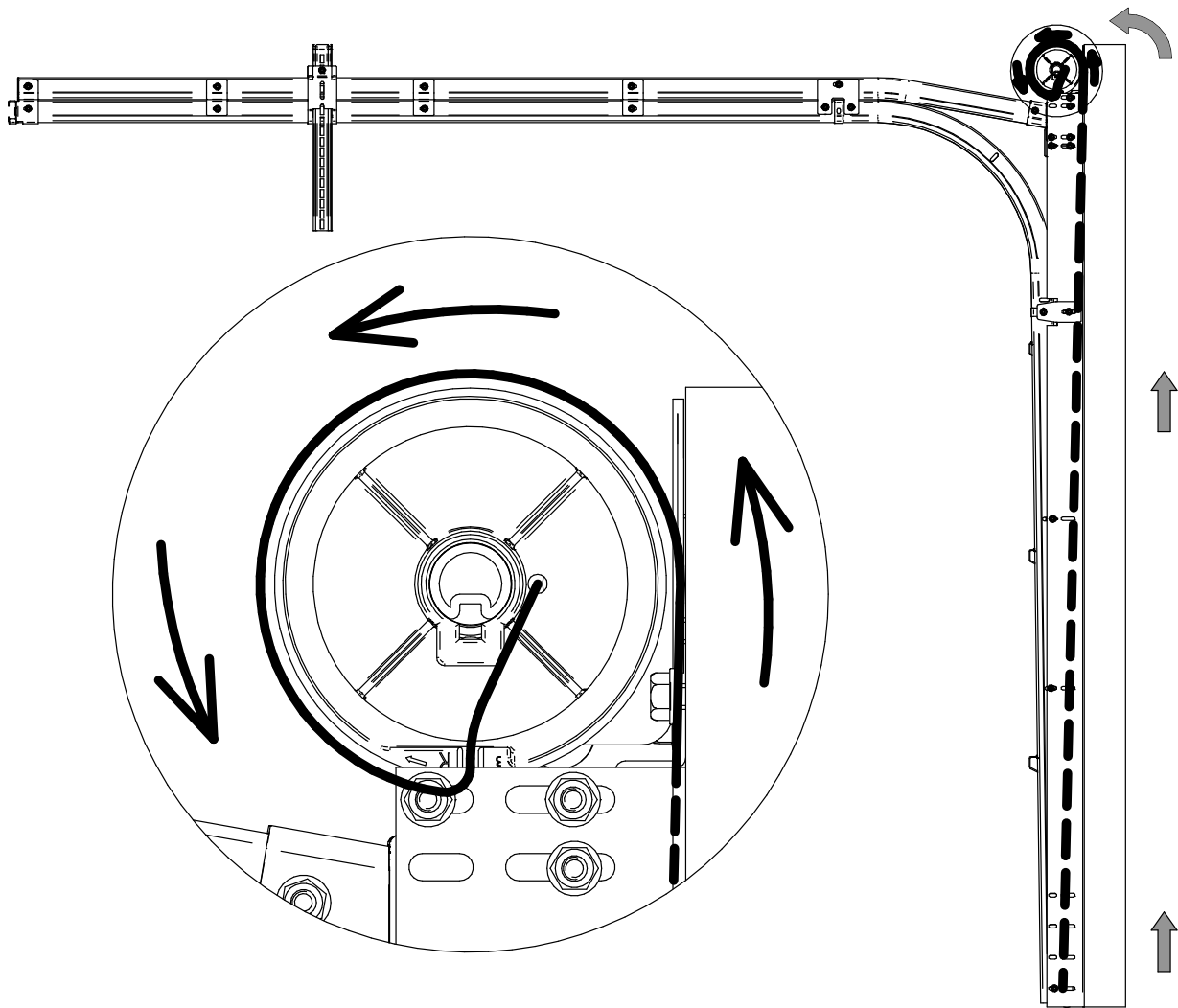
3814

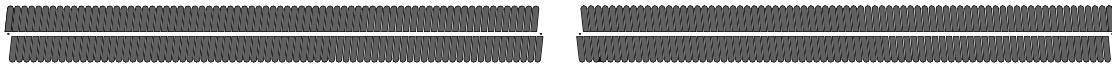












<b>PW Bon Hardware Prive</b>										<b>P</b>	<b>A /</b>
Aant	Deurtype	DMB	DMH	Secties	Velden	Beslag	Gewicht	Turns		Klant referentie:	
<input type="text"/>	<input type="text"/>	<input type="text"/>	x <input type="text"/>	<input type="text"/>	<input type="text"/>	<input type="text"/>	<input type="text"/>	<input type="text"/>	<input type="text"/>	Transport	
									<b>8.2</b>		
Aant	Eenheid	Art. nr.	Artikel omschrijving				Zakje	Lengte	Verpakt / Controle		
4	per stuk	0300	Boorparker 4.2x13 DIN7504N RAL9010 EV						<input type="checkbox"/>	<input type="checkbox"/>	
2	per stuk	0459	Afstandbus PVC 26 x 17 mm / tbv 1"as						<input type="checkbox"/>	<input type="checkbox"/>	

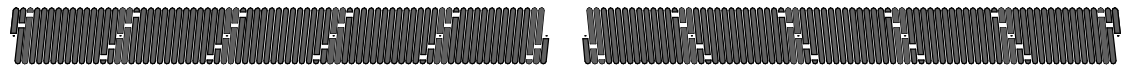
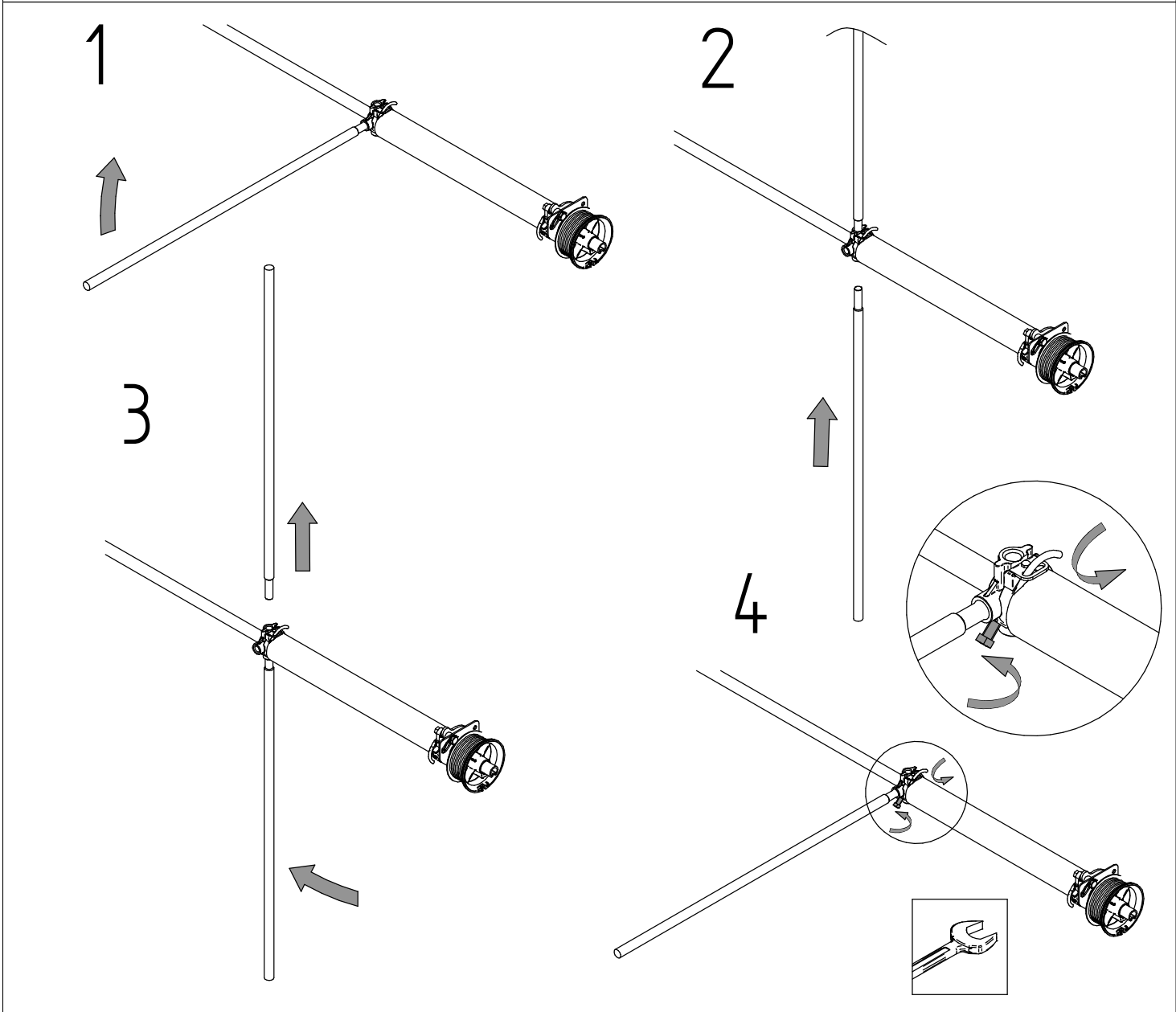
Turns x 360°



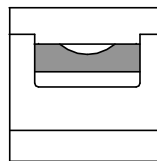
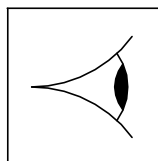
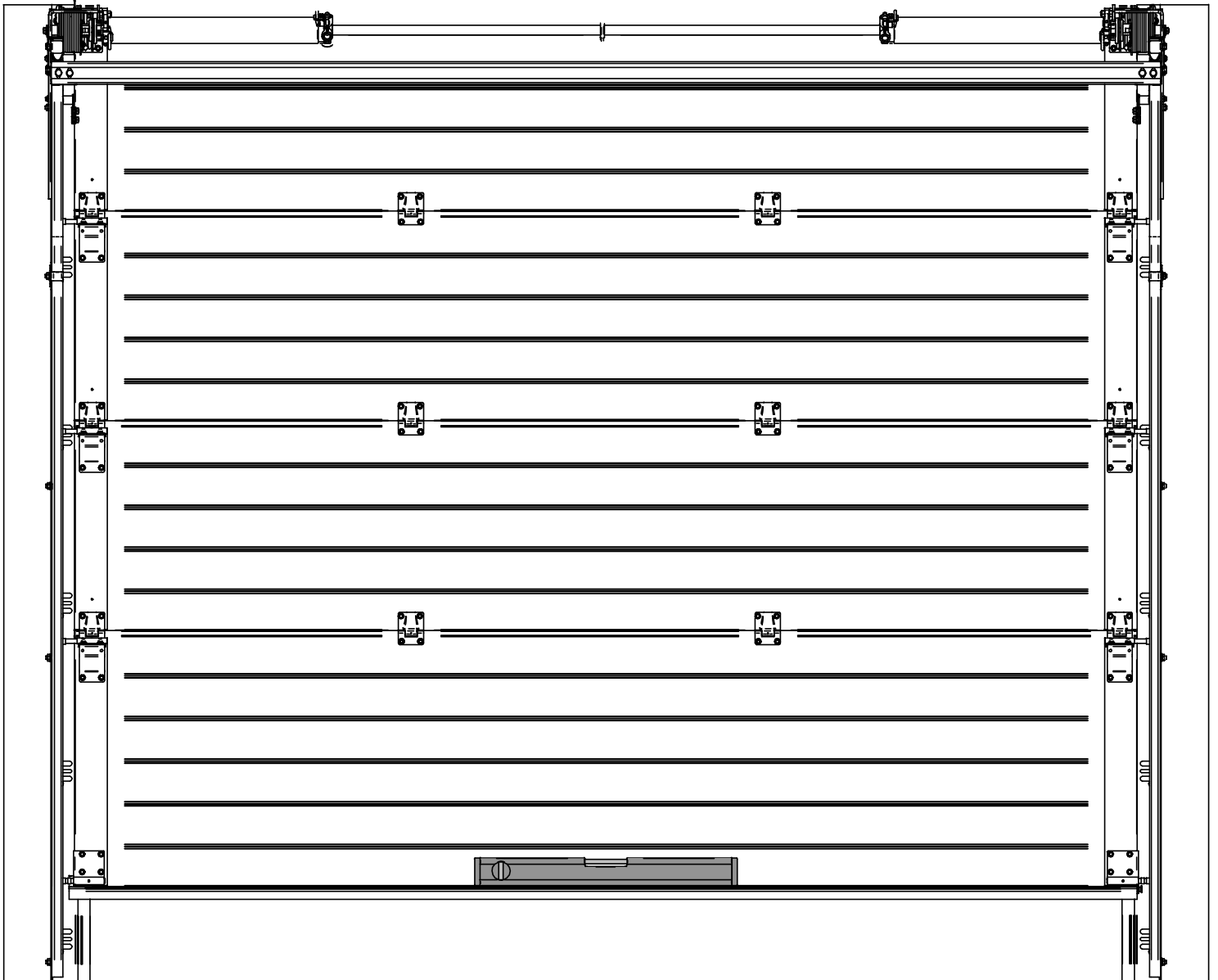
VEER / FEDER / SPRING / RESSORT < 152 mm

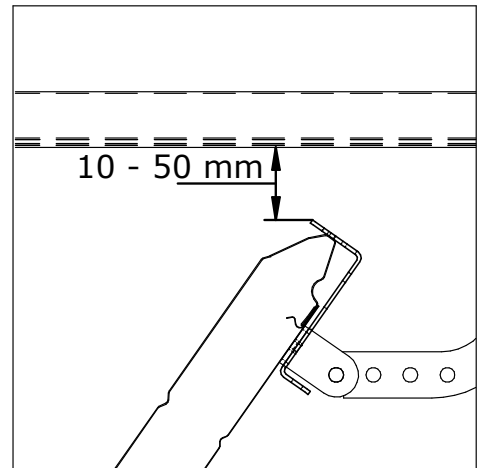
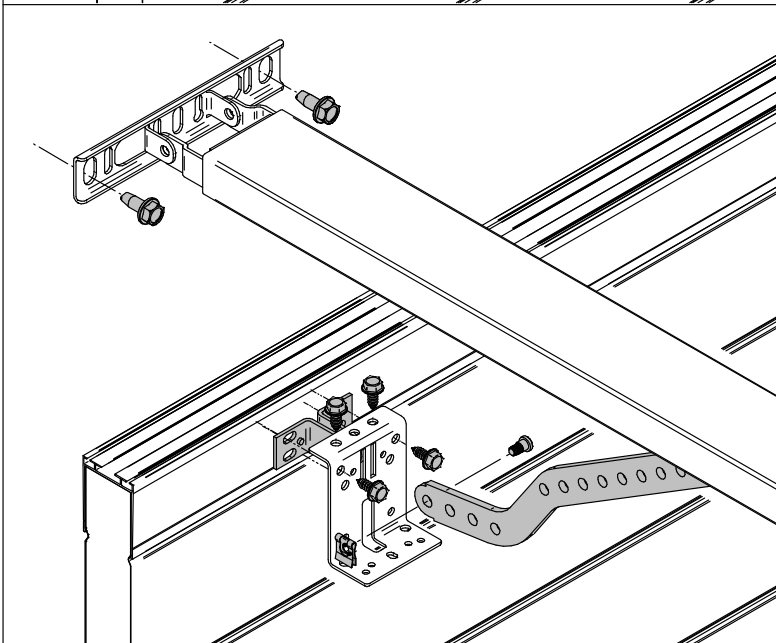
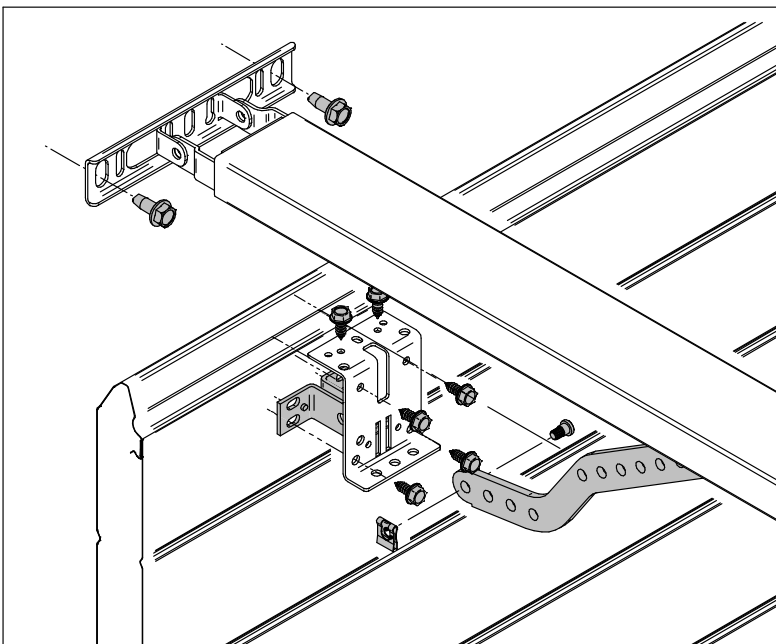
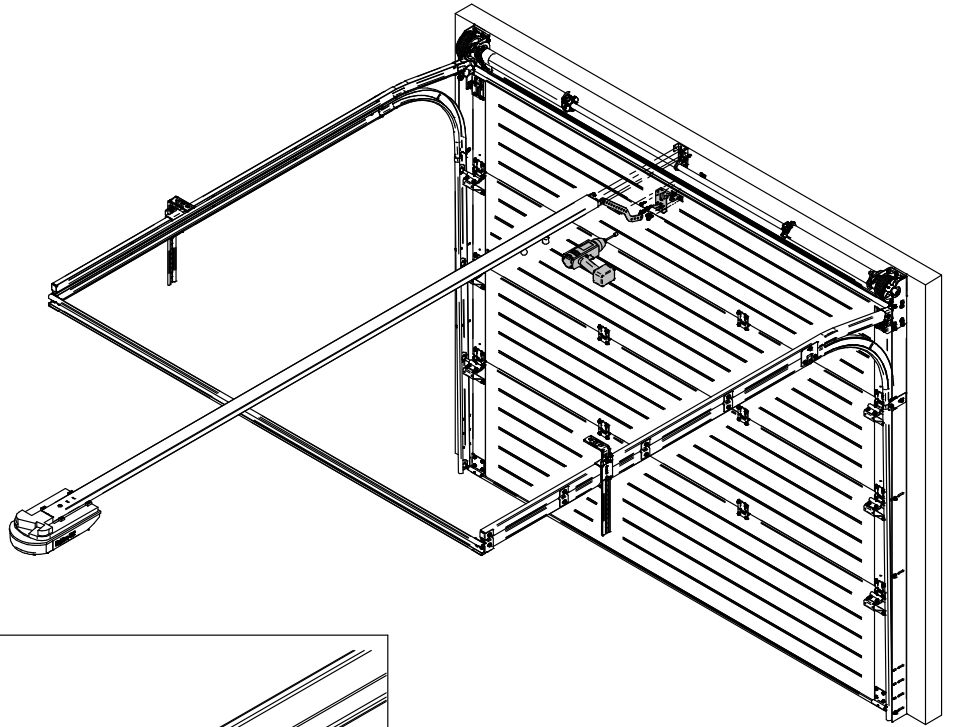
VEER / FEDER / SPRING / RESSORT < 67 mm

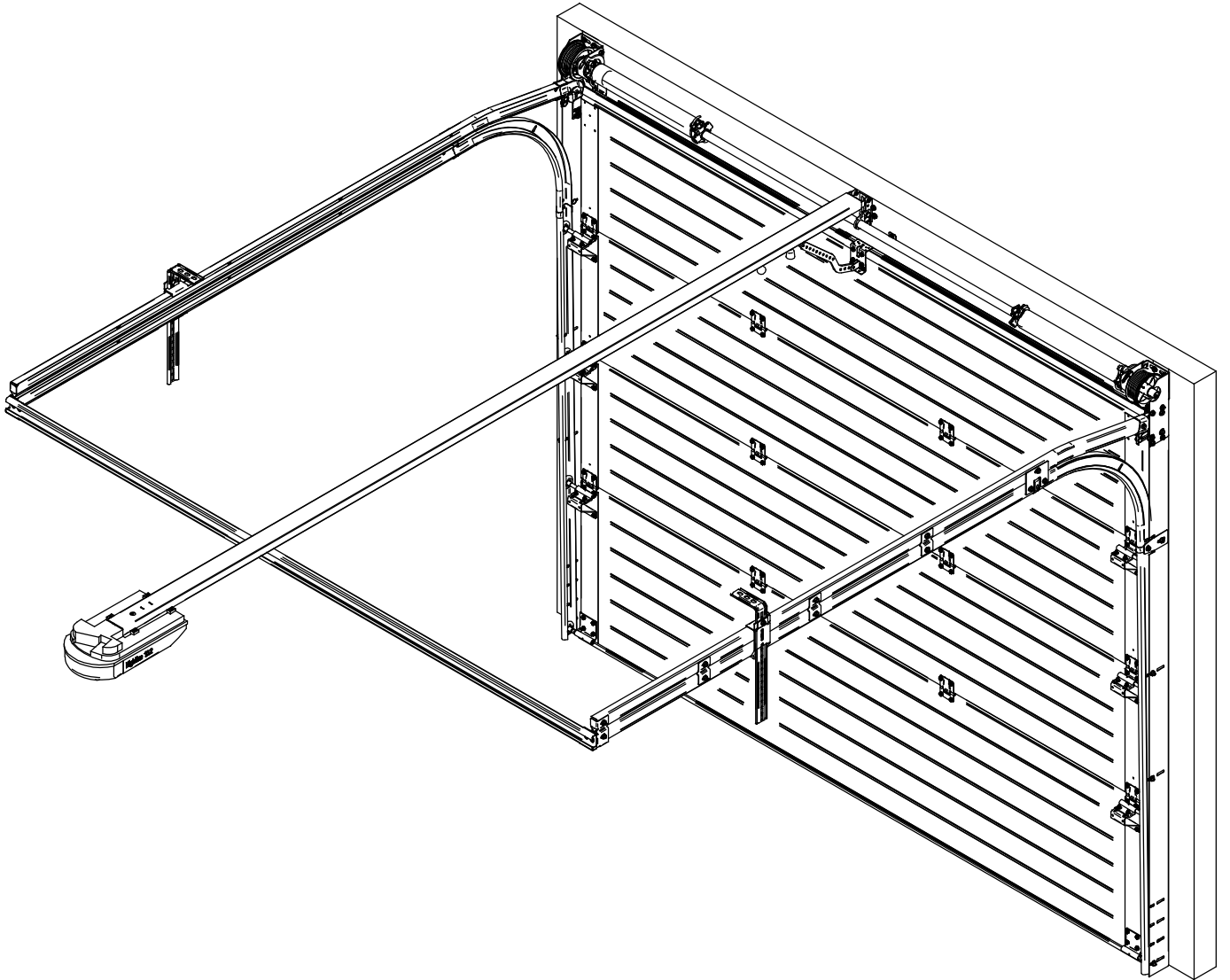
STAAL / STAHL / STEEL / ACIER 52

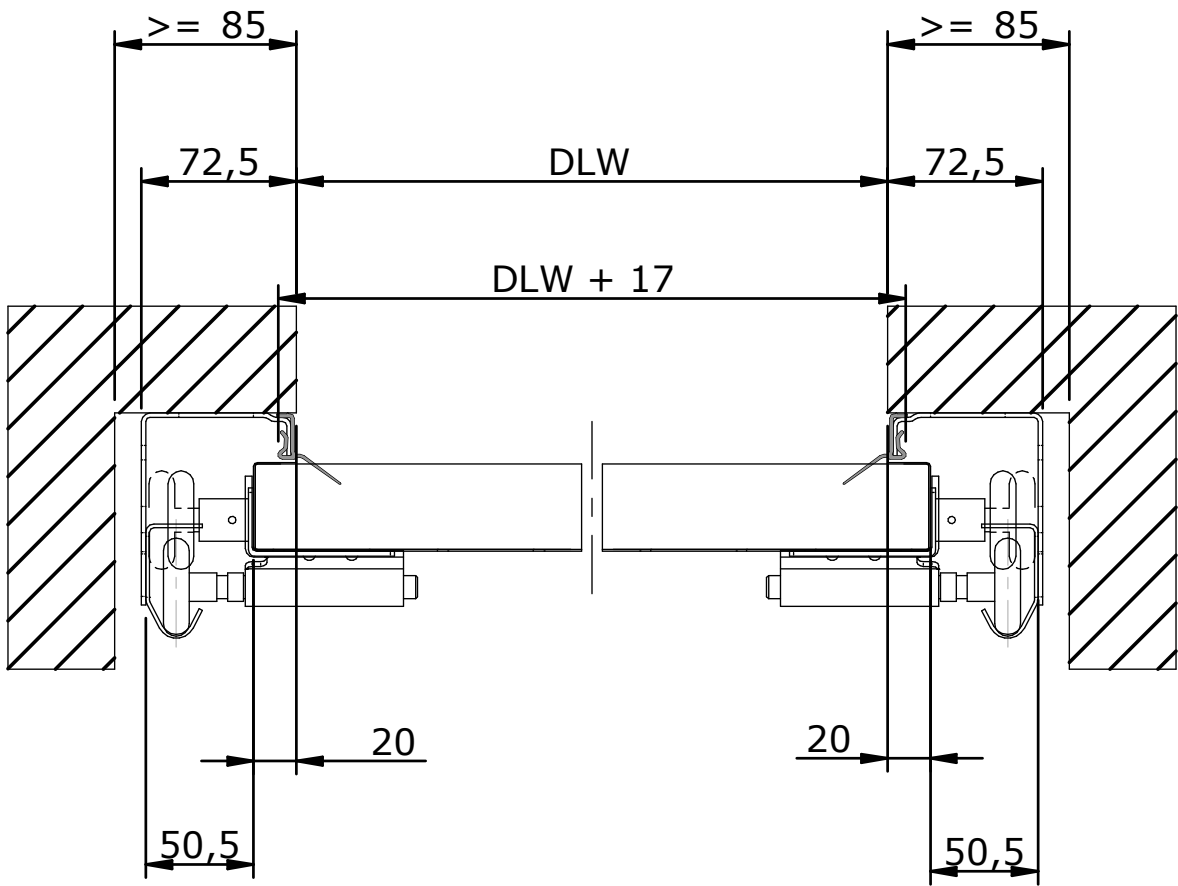












# Options

