



**Nach mass Gefertigte SEKTIONALTORE: die Qualitätslösung für jede Fassade**

# Maßarbeit

Bei der Suche nach dem richtigen Sektionaltor sind Sicherheit, Qualität, Maßarbeit und Optik für Sie von entscheidender Bedeutung. Sie suchen ein zuverlässiges Produkt, das unter allen Bedingungen problemlos funktioniert. Ein Produkt, das sich in der Praxis bewiesen hat und genau nach Ihren Wünschen angefertigt und pünktlich geliefert wird.

Unsere Sektionaltore entsprechen den strengsten europäischen Richtlinien in den Bereichen Sicherheit und Qualität. Bereits seit mehr als 10 Jahren werden sie in ganz Europa eingesetzt und geschätzt, von Island und Schweden bis beispielsweise zur Schweiz und Spanien. Die Sektionaltore bilden in unterschiedlichen Anwendungen und unter wechselnden Witterungsbedingungen (Temperatur, Wind und Wasser) eine zuverlässige und zugängliche Fassadenabdichtung.

Wir bieten Ihnen ein umfassendes Sortiment an hochwertigen Sektionaltoren und innovativen Sonderausführungen.

Aus Stahl und Aluminium, mit oder ohne Fenster, in praktisch jeder gewünschten Größe und Farbe. Dank der zahlreichen Kombinationsmöglichkeiten können die Tore sowohl in industrielle Gebäude als auch in Verkaufsbauwerke einfach integriert werden. Sie sind einfach zu bedienen, funktional und unterstreichen die Optik Ihres Gebäudes.

Diese Broschüre enthält eine detaillierte Übersicht unserer Modelle, Materialien, Produktvarianten und Sonderausführungen. Auf dieser Grundlage können Sie gemeinsam mit Ihrem Berater Ihre technischen Anforderungen festlegen. Auch für Fassaden bieten wir Qualitätslösungen zu einem angemessenen Preis.

## Inhalt

<b>Garantierte Qualität</b>	<b>Seite</b>	<b>3</b>
<b>Pro-Line S40, wenn Sie sich für Isolierung und Dauerhaftigkeit entscheiden</b>	<b>Seite</b>	<b>4</b>
<b>Pro-Line A40 für individuellen, kreativen Spielraum</b>	<b>Seite</b>	<b>8</b>
<b>Besondere Sektionaltore für anspruchsvolle Anwendungen</b>	<b>Seite</b>	<b>12</b>
<b>Führungssysteme, die stille Kraft</b>	<b>Seite</b>	<b>16</b>
<b>Sicherheit geht vor!</b>	<b>Seite</b>	<b>18</b>

# Garantierte Qualität

Bei unseren Sektionaltoren können Sie sich auf optimale Sicherheit und Qualität des Produkts, die Lieferung, Montage und den Service verlassen. Wir gewährleisten höchste Qualität.

## Flexibel

Unsere Sektionaltore werden aus verschiedenen Sektionen, beispielsweise aus Stahl oder Aluminium, zusammengestellt. Das verschafft Ihnen die Möglichkeit, Ihr Sektionaltor in der gewünschten Größe und mit der von Ihnen gewünschten Funktionalität und Optik anfertigen zu lassen. Außerdem können die Tore in jeder RAL-Farbe ausgeführt werden. Unsere erfahrenen Techniker verfügen über den nötigen Sachverstand, auch für komplexe Situationen das passende Sektionaltor zu entwickeln.

## Qualität

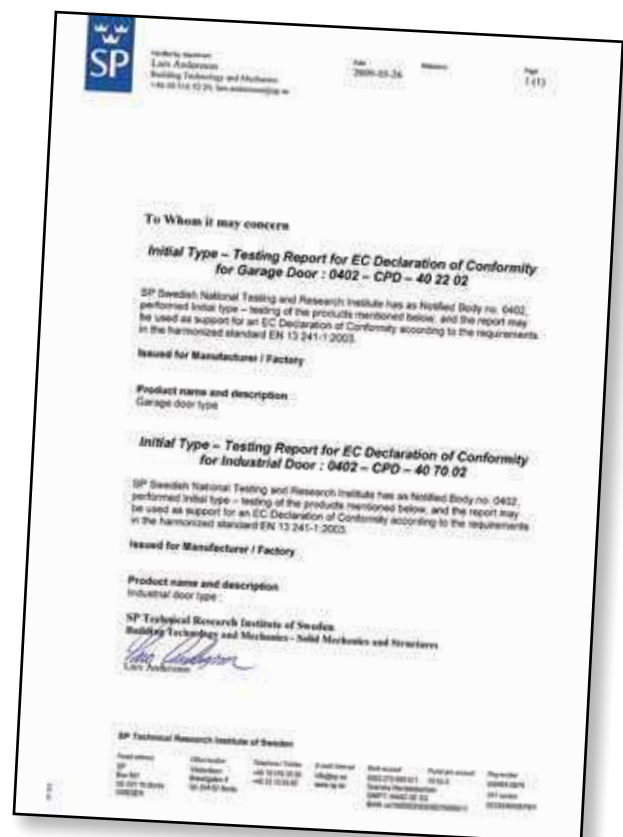
Natürlich möchten Sie ein Sektionaltor, das völlig Ihren Wünschen entspricht und außerdem lange hält und einwandfrei funktioniert. Die in unseren Toren enthaltenen Paneele sind dank der Verwendung hochwertiger Materialien, die verzinkt und beschichtet sind, perfekt vor Korrosion geschützt. Dadurch wird auch unter extremen Witterungsbedingungen eine lange Lebensdauer garantiert.

## Zertifiziert

Zur Gewährleistung der Qualität und Sicherheit industrieller Tore wurden von der Europäischen Kommission (europäische) Richtlinien in der Norm EN 13 241-1:2003 festgelegt. Alle unsere Sektionaltore entsprechen den in dieser CE-NEN-Norm festgelegten Anforderungen, dies wurde von dem akkreditierten schwedischen Forschungszentrum SP Technical Research Institute of Sweden bestätigt.

## Vertraut

Unsere Sektionaltore werden vollständig in Europa hergestellt. Von mehreren in Europa liegenden Werken aus, liefern wir bereits seit mehr als 10 Jahren Qualitätstore gemäß den vereinbarten Lieferungsangaben und der vereinbarten Lieferzeit. Durch Produktinnovationen und eine umfassende interne Qualitätskontrolle, halten wir den Qualitätsstandard hoch. Mit unseren Produkten gehören wir zu den führenden Torunternehmen in Europa.





## **Pro-Line S40, wenn Sie sich für Isolierung und Dauerhaftigkeit entscheiden**

**Das am meisten verwendete industrielle Sektionaltor ist unser Pro-Line S40-Modell:  
ein aus Stahl gefertigtes Tor, das universell anwendbar ist und nach Maß angefertigt  
wird (bis zu einer Breite von 12 m).**



## Hoher Isolationswert

Alle unsere S40-Sektionaltore bestehen aus 40 mm dicken Stahl-Sandwichpaneelen (Sektionen), die praktisch nahtlos ineinander geschoben werden. Die Vorder- und Rückseite der Paneele sind aus besonders dickem Stahl gefertigt (0,5 mm). Dazwischen befindet sich ein feuerhemmender Schaumkern aus Polyurethan (FCKW-frei). Die Paneele sind thermisch getrennt. Auf diese Weise entspricht der Isolationswert der höchsten Klasse der CE-Normierung, wodurch sich Ihr Energieverbrauch erheblich verringert

## Lange Lebensdauer

Dank der besonders dicken Stahlplatten (0,5 mm), die außerdem verzinkt und beschichtet sind, werden die Tore

optimal vor Verformung und Korrosion geschützt und wird eine lange Lebensdauer garantiert. Außerdem sind die Paneele mit einem zusätzlichen, integrierten Stabilisierungsprofil aus Stahl versehen. Dieses sorgt für eine bessere Stabilität und einen dauerhaften Betrieb aller befestigten Komponenten.

## Nach Maß

Pro-Line S40-Sektionaltore werden völlig nach Maß angefertigt und vor Ort montiert und installiert. ST-Tore können auf Wunsch mit einer Schlupf für und/oder Fenstern versehen werden. Das Sektionaltor wird mit Handbedienung, halbautomatisch (mit Haspelkette) oder vollautomatisch (mit E-Antrieb) geliefert.

## Allgemeine Merkmale der S40-Modelle

Modell	Plattendicke Außenseite	Paneeldicke	U-Wert	Rc-Wert	R'w-Wert
S40	0,5 mm	40 mm	0,55 W/M <sup>2</sup> *K	1.65 m <sup>2</sup> K/W	26 dB
Design-Line	0,5 mm	40 mm	0,55 W/M <sup>2</sup> *K	1.65 m <sup>2</sup> K/W	26 dB

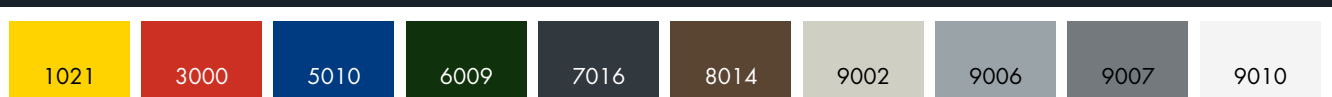
Serienmäßige RAL-Farben Außenseite S40

1021, 3000, 5010, 6009, 7016, 8014, 9002, 9006, 9007, 9010

Serienmäßige RAL-Farben Außenseite DLU (Design-Line Umbra)

9006, 9007, 9010 und 7016

Die serienmäßige RAL-Farbe der Innenseite bei beiden Ausführungen ist RAL-9002



Die Abbildungen sind eine Indikation der Farbe.



### **Pro-Line S40-Standard mit Finger-Einklemmschutz**

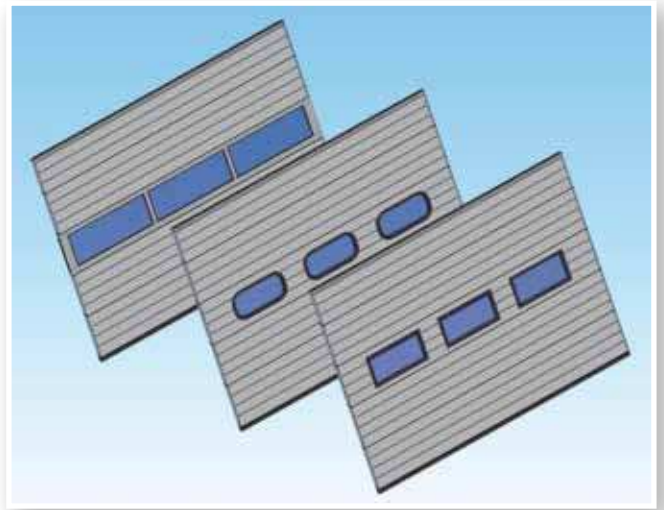
Unser Standardmodell besitzt an der Außenseite ein Stucco-Design (Relief) mit horizontaler Linienführung, das dem Tor eine schöne Ausstrahlung verleiht. Die Außenseite der Paneele kann in verschiedenen serienmäßigen Farben geliefert werden (siehe die Tabelle). Gegen Aufpreis kann das Sektionaltor sogar in jeder gewünschten RAL-Farbe beschichtet werden. Die Innenseite des Tores ist glatt und serienmäßig in RAL-9002 beschichtet. Dies gilt auch für die Design-Line-Modelle.

Alle unsere Pro-Line S40- und Design-Line-Modelle sind CE-geprüft und somit sicher im Gebrauch.

Das S40-Standard-Modell bietet dank der speziellen Form der Paneele zusätzliche Sicherheit. Der Finger-Einklemmschutz verhindert, dass Finger beim Öffnen und Schließen des Tores zwischen die Paneele geraten können. Bei der Verwendung von Sektionaltoren bis zu einer Höhe von 2,50 m (Höhe des Knickpunkts der oberen Sektion) ist der Finger-Einklemmschutz gesetzlich vorgeschrieben (CE-Normierung). Für höhere Sektionaltore gilt dies nicht. Wir haben uns trotz der Höhe der Tore jedoch dafür entschieden, diese immer mit Finger-Einklemmschutz zu liefern. Ihre Sicherheit und die Ihrer Mitarbeiter ist schließlich von größter Bedeutung.

## Fenster für mehr Licht und Ausstrahlung

Bei den Pro-Line S40-Modellen können Sie aus ovalen oder rechteckigen Fenstern aus isolierendem Kunststoff wählen. Wenn Sie den Lichteinfall zusätzlich erhöhen möchten, dann ist es möglich, die Verglasung in voller Breite des Sektionaltors anbringen zu lassen. In diesem Fall werden wir die S40-Stahlpaneele mit einer Aluminium-Fenstersektion (Pro-Line A40) versehen. Dadurch fällt noch mehr Licht hinein. Das ist eine einfache Art, den Lichteinfall am Arbeitsplatz zu erhöhen. Ihr Sektionaltor erhält damit außerdem eine industrielleren Ausstrahlung.



## Design-Line

Wenn Sie ein Stahl-Sektionaltor mit einer speziellen Optik suchen, dann können Sie sich für unsere Design-Line-Serie entscheiden. Die Stahlplatten der Paneele dieser Serie können in drei verschiedenen Designs ausgeführt werden: Umbra, Antra und Nature.

### Design-Line Umbra

Die Design-Line Umbra besitzt eine Mikroprofilierung. Im Bauwesen wird dieses Design immer häufiger bei Wand- und Dachpaneelen verwendet. Da auch die Sektionaltore mit diesem Design versehen sind, wird ein einheitliches Gesamtbild erzeugt. Umbra ist in zahlreichen Gebäuden anwendbar und serienmäßig in den Farben RAL-9006, RAL-9007, RAL-9010 und RAL-7016 lieferbar. Gegen Aufpreis ist nahezu jede gewünschte Farbe möglich.

### Design-Line Antra

Die Design-Line Antra-Paneele besitzen eine spezielle Anthrazit-Farbe. Außerdem sind die Paneele mit einer besonderen Struktur versehen. Dies verleiht dem Sektionaltor eine moderne industrielle Optik, die hervorragend zu den heutigen Trends und moderner Architektur passt.

### Design-Line Nature

Wenn Sie für Ihr Sektionaltor eine ruhige natürliche Ausstrahlung suchen, dann können Sie sich für das Nature-Design entscheiden. Die besondere silberfarbene Struktur dieses Designs besitzt eine unregelmäßige Flächenverteilung und sorgt für eine überraschende natürliche Optik.

## Design-Line



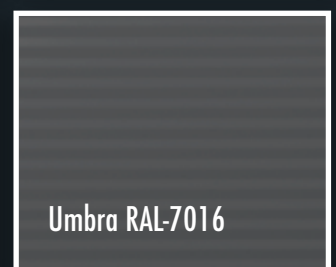
Umbra RAL-9006



Umbra RAL-9007



Umbra RAL-9010



Umbra RAL-7016



Antra



Nature



## **Pro-Line A40 Aluminium für individuellen, kreativen Spielraum**

**Das Paradeferd unter den Sektionaltoren ist unser Pro-Line A40-Modell: ein robustes, zuverlässiges und stabiles Aluminium-Sektionaltor mit einer Vielzahl an Variationsmöglichkeiten. Jedes Tor wird vollständig Ihren individuellen Wünschen entsprechend entworfen und hergestellt. Dadurch ist jedes AR-Sektionaltor einzigartig und passt genau zum Styling Ihres Gebäudes und zum Erscheinungsbild Ihres Unternehmens.**



## Flexible Einteilung

Das Pro-Line A40-Sektionaltor ist aus Aluminiumrahmen (Profilen) aufgebaut. Darin können nach Wahl eine oder mehrere Arten von Paneelen angebracht werden. Die Rahmen bilden nebeneinander eine Sektion. Die Sektionen bilden gemeinsam den Rahmen des Sektionaltors und bestimmen dessen Ausstrahlung. Die Einteilung des Rahmens wird für jedes Tor individuell entworfen. Die Zahl und die Größe der Rahmen und Sektionen kann also bei jedem Tor unterschiedlich sein. Dadurch haben Sie optimale kreative Freiheiten und sind die AR-Sektionaltore für die unterschiedlichsten architektonischen Entwürfe geeignet.

## Individuelles Styling

Um Ihrem Sektionaltor ein individuelles Styling zu verleihen, können Sie transparente und geschlossene Füllungen in verschiedenen Ausführungen kombinieren. Eine Übersicht aller Variationsmöglichkeiten finden Sie in dem Schema auf Seite 11. Sie können endlos variieren. Die Sektionen des A40-Modells werden serienmäßig aus

anodisiertem Aluminium (E6EV1) hergestellt. Sie können auf Wunsch auch in Farbe geliefert werden.

## Dauerhaft, lichtdurchlässig und schön

Aluminium-Sektionaltore sind dank der Verwendung hochwertiger Materialien besonders dauerhaft. Wenn im Entwurf transparente Füllungen vorgesehen sind, wird das Sektionaltor maximal lichtdurchlässig. Dies verleiht dem Sektionaltor eine schöne Optik, wodurch es besonders für repräsentative Räume, z.B. Ausstellungsräume, geeignet ist. Außerdem erhöhen transparente Füllungen den Lichteinfall in das Gebäude. Zusätzliche Kunstbeleuchtung wird dadurch häufig überflüssig. Dies kann zu erheblichen Einsparungen führen.



### **Geschlossene Bodensektion aus Stahl**

Die Verwendung transparenter Füllungen verleiht einem Sektionaltor Format, aber die Sektion an der Unterseite des Tores wird in der Praxis häufig schneller schmutzig und ist anfälliger für Beschädigungen. Viele Firmen entscheiden sich daher aus praktischen Überlegungen für eine Kombination mit einer passenden geschlossenen Bodensektion aus Stahl (Pro-Line S40). Die Optik der stählernen Bodensektion wird natürlich völlig dem Styling des gesamten Sektionaltores angepasst.

### **Ausschließlich mit Finger-Einklemmschutz**

Alle unsere Sektionaltore sind CE-geprüft und sicher im Gebrauch. Pro-Line A40-Sektionaltore werden serienmäßig mit Finger-Einklemmschutz geliefert. Dieser verhindert, dass Finger beim Schließen des Tores zwischen die Paneele geraten können. Bei der Verwendung von Sektionaltoren mit einer Höhe von mehr 2,50 m (Höhe des Knickpunkts der oberen Sektion) ist der Finger-Einklemmschutz gesetzlich nicht vorgeschrieben (CE-Normierung). Wir haben uns bewusst dafür entschieden, alle unsere Tore mit einem Finger-Einklemmschutz zu versehen.





### Schlupftür und Bedienung

Pro-Line A40-Tore können auf Wunsch mit einer Schlupftür versehen werden. Das Sektionaltor wird mit Handbedienung, einer Haspelkette oder einem Pro-Line©-Antriebssystem geliefert.

### Weitere kreative Wünsche?

Neben allen genannten Optionen verfügen wir über die Kenntnisse und Fertigkeiten, um auch komplexere, individuelle Wünsche zu erfüllen.

## Füllungsmöglichkeiten für die Felder eines Pro-Line A40-Sektionaltores

Name	Verglasung	Beschreibung
Acrylat	Einfach / Isoliert	Transparent
Hartglas (Sicherheitsglas)	Einfach / Isoliert	Transparent
Polycarbonat (schlagfest)	Einfach / Isoliert	Transparent
Perforiertes Aluminium	Einfach, 3 mm dick	Aluminium-Farbe
Geschlossene Flächenfüllung	Isoliert / Isoliert	Flächenfüllung Aluminium, in RAL nach Wahl
Sonderausführungen aus Kunststoff	Alle Optionen in: Einfach, 3 mm dick oder Isoliert (21 mm dick)	Opal 30 % (30 % lichtdurchlässig) Opal 80 % (80 % lichtdurchlässig) Perl (transparent mit Luftblasen) Smoke (grau transparent)
Sonderausführungen aus Hartglas	Einfach, 4 mm dick / Isoliert	Graues Rauchglas



## Besondere Sektionaltore für anspruchsvolle Anwendungen

Neben den oben beschriebenen Pro-Line S40- und A40-Modellen verfügen wir über das Know-how und die Erfahrung, um auch für spezielle Anwendungen passende innovative Lösungen zu entwickeln. Im Laufe der Jahre haben wir gemeinsam mit unseren Kunden spezielle Sektionaltore entwickelt. Diese haben sich inzwischen in der Praxis bewährt und sind serienmäßig in unserem Sortiment enthalten: zum Beispiel spezielle Docktore (SD40 oder SD80) für Vertriebszentren, zusätzlich isolierende ST-Tore für Lagerräume, Aluminiumtore für die Lebensmittelindustrie und besonders große Sektionaltore für beispielsweise Werften und Hangars.

Auch für Ihre individuellen Anforderungen können wir ein spezielles Sektionaltor entwickeln.

## Pro-Line SD40 und SD80

Bei Ladebrücken (Laderampen) werden immer Sektionaltore verwendet. Die große Anzahl der Tore (z.B. bei Vertriebszentren) und die sehr häufige Benutzung stellen sowohl besonders hohe Anforderungen an die Qualität des Materials als auch an die Funktion der Sektionaltore.

Unser speziell zu diesem Zweck entwickeltes Docktor ist so konstruiert, dass es diese extremen Anforderungen erfüllt. Dank der durchdachten Konstruktion ist das Tor noch verschleißbeständiger als ein konventionelles Sektionaltor. Außerdem besitzt das Docktor eine modulare Bauweise, so dass erforderliche Wartungsarbeiten schneller durchgeführt werden können. Die technische Konstruktion des Docktores garantiert bedeutend geringere bautechnische Kosten und Wartungskosten.

Docktore sind ausschließlich mit einer vertikalen oder hochgezogenen Umlenkung lieferbar. Sie sind serienmäßig mit einer Trägerkonstruktion ausgeführt, an die die Federn montiert sind. Natürlich verlaufen die Seile innen (vorgeschrieben für die CE-Normierung).

Auch unsere SD40- und SD80-Docktore können weitgehend an Ihre individuellen Wünsche angepasst werden.

## Pro-Line AS40-Aluminium-Sandwich-Sektionaltor

In der Lebensmittelindustrie muss unter äußerst strengen hygienischen Bedingungen gearbeitet werden. Sektionaltore müssen täglich gereinigt werden können, ohne dass das Material dadurch beschädigt wird. Auch für andere Anwendungen, bei denen eine häufige Reinigung der Sektionaltore relevant ist, sind AS40-Tore bestens geeignet.

Das AS40-Sektionaltor ist speziell mit isolierenden Sandwich-Paneelen mit einer Innen- und Außenseite aus Aluminium (statt Stahl) versehen. Aluminium ist dauerhaft und auch bei häufiger Reinigung weniger korrosionsempfindlich. Außerdem ist das Material leicht.

Das Pro-Line AS40-Tor ist ausschließlich ohne Finger-Einklemmschutz lieferbar. Die Aluminiumpaneele sind unbehandelt und sowohl an der Innen- als auch an der Außenseite in Stucco mit horizontaler Linienführung ausgeführt. Die Aluminiumpaneele können mit Edelstahlbeschlägen kombiniert werden.





### Pro-Line S80 - zusätzlich isolierendes Sektionaltor

Wenn eine stabile Innentemperatur im Gebäude wichtig ist und der Raum dennoch zugänglich sein soll, z.B. bei (Kühl)lagern, kann ein zusätzlich isolierendes Sektionaltor die Lösung sein.

Das S80-Modell ist ein serienmäßiges S-Tor mit doppelt dicken Sandwich-Paneelen (80 mm statt 40 mm). Dank der besonders dicken Paneele haben die Tore einen höheren Isolationswert und sind energiesparend. Ihre

Produkte bleiben kühl und Ihre Energiekosten gering.

Das Pro-Line S80 ist ausschließlich ohne Finger-Einklemmschutz lieferbar. Das Standardpaneel besitzt an der Außenseite ein Stucco-Design mit horizontaler Linieführung. Die Innenseite ist glatt und mit der gleichen horizontalen Linieführung versehen. Die Innenseite ist immer in RAL-9002 ausgeführt. Die Außenseite ist serienmäßig in RAL-9002, RAL-9006 oder RAL-7016 lieferbar.

### Allgemeine Merkmale von S80-Paneelen

Modell	Plattendicke Außenseite	Paneeldicke	U-Wert	Rc-Wert	R'w-Wert
S80	0,5 mm	80 mm	0,28 W/M <sup>2</sup> *K	3,43 M <sup>2</sup> K/W	25 db

## Pro-Line S40 in XXL-Ausführung

Manche Hallen haben einen besonders großen Durchgang, z.B. Hangars. Für eine sichere und hochwertige Abdichtung ist ein serienmäßiges Sektionaltor nicht ausreichend. Größe und Gewicht des Sektionaltors stellen extrem hohe Anforderungen an die Materialien.

Unser XXL-Sektionaltor wurde speziell für Anwendungen bis

zu einer Breite von 12 m konstruiert (max. 12 x 6 m bis max. 9 x 8 m). Um ein Durchbiegen des Tores zu verhindern, werden die Sektionen mit zusätzlichen Versteifungen am Torblatt ausgeführt (CMVs).

Durch die komplexe Abstimmung der Konstruktion ist es erforderlich, jedes XXL-Sektionaltor einzeln zu berechnen. Unsere erfahrenen Produktionstechniker werden dabei von fortschrittlicher Software unterstützt. Das Ergebnis ist ein nach Maß konstruiertes, sicheres, dauerhaftes und besonders großes Sektionaltor.

## Individuelle Anwendungen

In dieser Broschüre finden Sie einige Beispiele individueller Maßarbeiten für spezielle Anwendungen. Wir betrachten es als professionelle Herausforderung, auch für Ihre spezielle Situation gemeinsam ein passendes Sektionaltor zu entwickeln.





## Führungssysteme, die stille Kraft

Für das Öffnen und Schließen eines Sektionaltors wird ein Führungssystem verwendet. Dieses System besteht aus: einem Schienensatz, den Torsionsfedern und der Betätigung. Das Führungssystem bildet die „stille Kraft“ jedes Sektionaltors.



## Schienensatz

Der Schienensatz ist, ebenso wie das Sektionaltor, immer Maßarbeit. Für jedes Sektionaltor wird in unserem Werk ein Schienensatz nach Maß entworfen und hergestellt. Die Qualität des Schienensatzes bestimmt die Lebensdauer Ihres Sektionaltores. Deshalb haben wir uns bewusst für Schienen aus hochwertigem galvanisiertem Stahl entschieden.

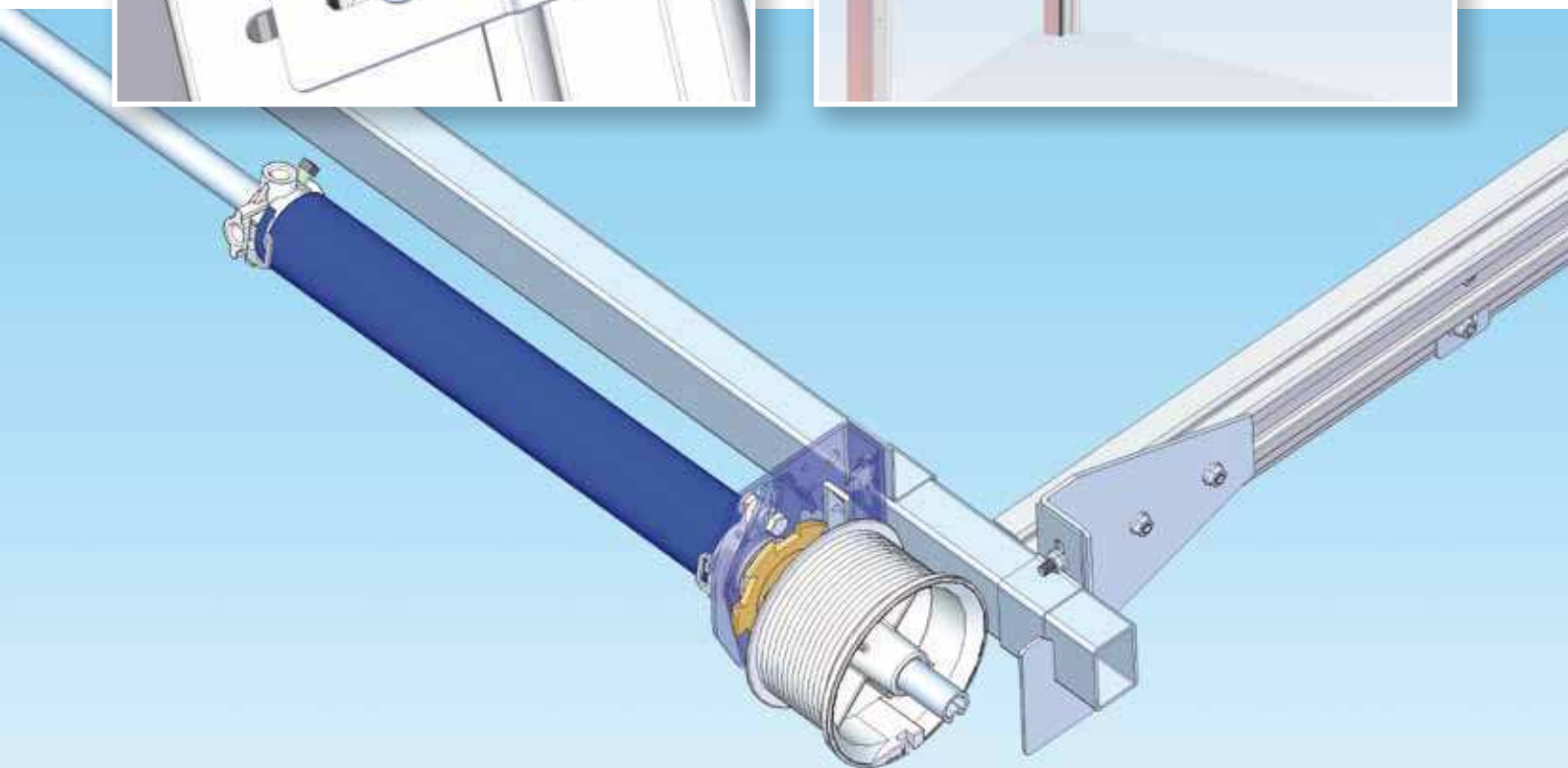
Ein fester Bestandteil des Satzes ist die einzigartige, von uns patentierte **Smart-Connection**<sup>®</sup> zwischen den waagerechten und senkrechten Schienen. Dank dieser innovativen Verbindung bewegt sich das Tor beim Öffnen und Schließen geschmeidig durch die Schienen. Das macht das Tor nahezu geräuschlos und weniger verschleißanfällig.

## Torsionsfedern und Seile

Um das Sektionaltor zu öffnen und offen zu halten, werden Torsionsfedern aus Stahl und Stahlseile verwendet. Diese Torsionsfedern sind von hoher Qualität und dauerhaft im Gebrauch. Sie sind kugelgestrahlt, pulverbeschichtet und werden bei der Lieferung geölt. Für Sektionaltore, die besonders häufig benutzt werden, sind Spezialfedern erhältlich. Die Hubseile sind zur zusätzlichen Sicherheit mindestens sechsfach überdimensioniert.

## Bedienung

Zur Bedienung des Sektionaltores können Sie zwischen Handbedienung, Bedienung mit Haspelkette oder mit E-Antrieb wählen. Wir beraten Sie gern über die Möglichkeiten und Vorteile jeder Bedienung.





## Sicherheit geht vor!

Die Sicherheit steht für uns beim Entwurf, der Konstruktion und der Montage unserer Sektionaltore an oberster Stelle.

Natürlich erfüllen unsere Sektionaltore und Führungssysteme den geltenden Produktstandard (EN13241-1) für „Industrielle Tore, Firmen- und Garagentore sowie Absperrungen“, gemäß der Richtlinie für Bauprodukte (CPD) und der Maschinenrichtlinie (MD).

Außerdem sind die Tore mit vom TÜV geprüften Sicherheitskomponenten ausgestattet: Feder- und Seilbruchsicherung und Schlaffseilschutz (Schalter). Neben der serienmäßigen (vorgeschriebenen) Sicherung bieten wir ergänzende Möglichkeiten für zusätzliche Sicherheit an.

## Federbruchsicherung

Wenn eine Feder des Führungssystems bricht (z.B. am Ende ihrer Lebensdauer), ist es möglich, dass sich das Sektionaltor plötzlich mit großer Geschwindigkeit schließt. Dies kann vor allem bei handbedienten Sektionaltoren zu gefährlichen Situationen führen. Deshalb müssen diese Sektionaltore serienmäßig mit einer Federbruchsicherung versehen sein. Wenn Sie eine andere Bedienung verwenden, kann die Federbruchsicherung als zusätzliche Option montiert werden.

## Seilbruchsicherung (empfohlen)

Im unwahrscheinlichen Fall, dass eine der Hubseile des Führungssystems reißt, kann beim Öffnen oder Schließen des Tores eine unerwünschte Gefahrensituation auftreten. Um die Gefahr eines Seilbruchs zu verringern, verwenden wir sechsfach überdimensionierte Seile. Die Gefahr eines Seilbruchs beider Seile ist daher praktisch gleich null. Obwohl es für unsere Seile nicht vorgeschrieben ist, empfehlen wir dennoch, eine Seilbruchsicherung anbringen zu lassen. Die Sicherheit geht schließlich vor!

## Schlaffseil-Sicherung

Wenn die Spannung des Seiles wegfällt, z.B. wenn das Tor beim Schließen blockiert, sorgt eine Schlaffseil-Sicherung dafür, dass der Motor stoppt. So werden gefährliche Situationen verhindert. Bei elektrisch bedienten Sektionaltoren ist ein Schlaffseil-Sicherung vorgeschrieben. Wir empfehlen jedoch, immer zwei Schlaffseil-Sicherungen montieren zu lassen.

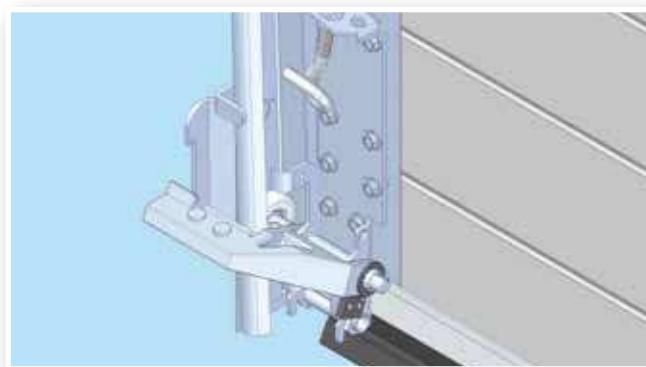
## Sicherheitsleiste

Bei elektrisch bedienten Sektionaltoren können Sie zur zusätzlichen Sicherheit eine Sicherheitsleiste installieren

lassen. Wenn sich das Tor schließt, während sich noch jemand oder etwas darunter befindet, stoppt das Tor dank der Sicherheitsleiste vollautomatisch.

## Hebesicherung

Ein kleines Sektionaltor kann mit einem Schubriegel einfach gesichert werden. Eine andere Sicherung ist unseren Smart-Lock Hebesicherung. Für ein großes Tor mit großem Gewicht ist diese Sicherung gewiss weniger erforderlich. Aber für relativ kleine Sektionaltore, die von Hand angehoben werden können, ist es sinnvoll, das Tor vor dem Anheben zu sichern. So können ungebetene Gäste, Ihr Gebäude nicht durch ein Sektionaltor betreten.



## Finger-Klemmschutz

Bei der Verwendung von Sektionaltoren bis zu einer Höhe von 2,50 m (Höhe des Knickpunkts der oberen Sektion) ist der Finger-Einklemmschutz gesetzlich vorgeschrieben (CE-Normierung). Für höhere Sektionaltore ist der Finger-Einklemmschutz nicht vorgeschrieben, bietet jedoch einen zusätzlichen Schutz. Alle unsere Pro-Line S40- und A40-Modelle sind mit einem Finger-Einklemmschutz ausgestattet. Sie haben die Wahl.

## Übersicht der Sicherungsmöglichkeiten

Beschreibung	Vorgeschrieben	Empfohlen
Federbruchsicherung	Bei handbedienten Toren und Toren mit Kettenzug	Immer bei allen handbedienten Toren und entkoppelbaren Motoren
Seilbruchsicherung	Wenn die Seile weniger als 6x überdimensioniert sind	Immer
Schlaffseilschutz	Bei elektrischer Bedienung	2 Stück pro Tor
Sicherheitsleiste	Nicht vorgeschrieben	Für Sicherheit und Bedienungskomfort
Hebesicherung (Smart-Lock)	Nicht vorgeschrieben	Zur Sicherung und für kleine Tore
Finger-Klemmschutz	Wenn Knickpunkt obere Sektion unter 2500 mm liegt	Immer



**Unsere Sektionaltore werden auf sachkundige Weise nach Maß hergestellt.  
Die Produktionsprozesse sind unter Beibehaltung der Flexibilität optimal automatisiert.  
Genauestens programmierte Maschinen gewährleisten exakte Abmessungen und  
kontrollieren die Prozesse millimetergenau. Natürlich verwenden wir bei der Produktion  
ausschließlich hochwertige Materialien.**

**Qualität und Maßarbeit sind schließlich unser Standard.**